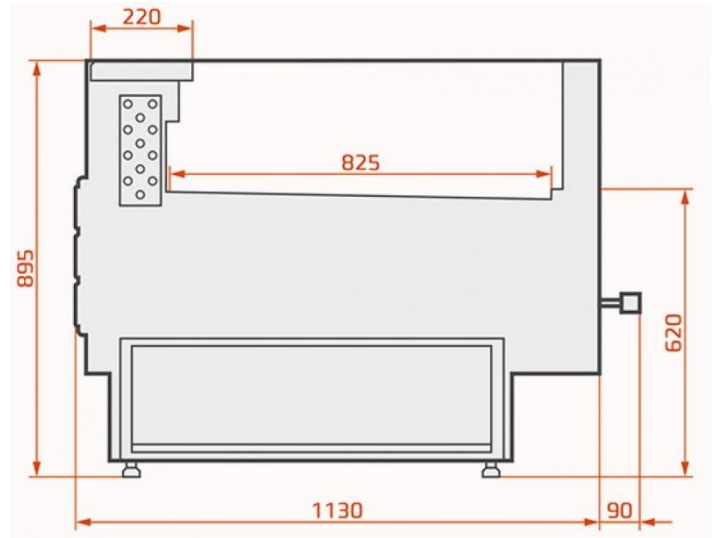


LCT Tucana 02 Self Remote 3,75 | Önkiszolgáló csemegepult egyenes üveggel

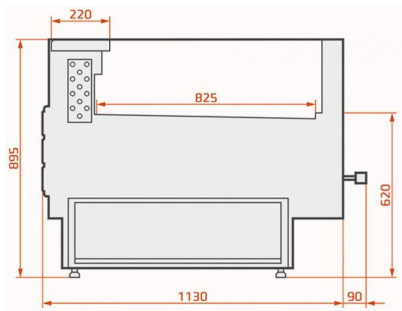
SKU: 16848

ADDITIONAL INFORMATION

Weight	310 kg
Dimensions	1170 × 3915 × 1095 mm
Csomagolási méret (Szé)	3915
Csomagolási méret (Mé)	1170
Csomagolási méret (Ma)	1095
Külső méret (Szé)	3815
Külső méret (Mé)	1120
Külső méret (Ma)	895
Belső méret (Szé)	3750
Belső méret (Mé)	825
Bruttó súly (kg)	310
Tápfeszültség (V/Hz)	230/50
Energiaosztály	B
Hőfoktartomány (°C)	0...+4
Hűtőgáz típusa	környezetbarát
Max. hőfok és pára (°C/%)	+25/60
Hűtés típusa	dinamikus
Burkolat színe (külső/belső)	EXTERIOR COLOURS: RAL 9003, RAL 3000, RAL 6029, RAL 1021, RAL 5010, RAL 7004, RAL 7015, RAL 9005
Automatikus leolvasztás	van
Bemutatófelület (m2)	890 dm3
Választható külső színek	RAL 9003, RAL 3000, RAL 6029, RAL 1021, RAL 5010, RAL 7004, RAL 7015, RAL 9005
Aggregát típusa	telepített
Nettó súly (kg)	290



GALLERY IMAGES



PRODUCT DESCRIPTION

Alacsony frontüvegű, ökiszolgáló csemegepult telepített aggregáttal, ventilációs hűtéssel. Bemutatófelülete, alsó tárolója és munkafelülete: rozsdamentes acél. Tárolója kompatibilis az E2 méretű tárolóedényekkel. Automata leolvasztás, digitális hőfokszabályzó és hőfokjelző, expanziós szelep, szögletes rozsdamentes acél ütköző. A pult színét a megadott RAL színek közül választhatja ki! Az ár nem tartalmazza az oldalfalakat és az aggregátum árát!

ADDITIONAL INFORMATION

Weight	310 kg
Dimensions	1170 × 3915 × 1095 mm
Csomagolási méret (Szé)	3915
Csomagolási méret (Mé)	1170
Csomagolási méret (Ma)	1095
Külső méret (Szé)	3815
Külső méret (Mé)	1120
Külső méret (Ma)	895
Belső méret (Szé)	3750
Belső méret (Mé)	825
Bruttó súly (kg)	310
Tápfeszültség (V/Hz)	230/50
Energiaosztály	B
Hőfoktartomány (°C)	0...+4
Hűtőgáz típusa	környezetbarát
Max. hőfok és pára (°C/%)	+25/60
Hűtés típusa	dinamikus
Burkolat színe (külső/belső)	EXTERIOR COLOURS: RAL 9003, RAL 3000, RAL 6029, RAL 1021, RAL 5010, RAL 7004, RAL 7015, RAL 9005
Automatikus leolvasztás	van
Bemutatófelület (m2)	890 dm3
Választható külső színek	RAL 9003, RAL 3000, RAL 6029, RAL 1021, RAL 5010, RAL 7004, RAL 7015, RAL 9005
Aggregát típusa	telepített
Nettó súly (kg)	290

