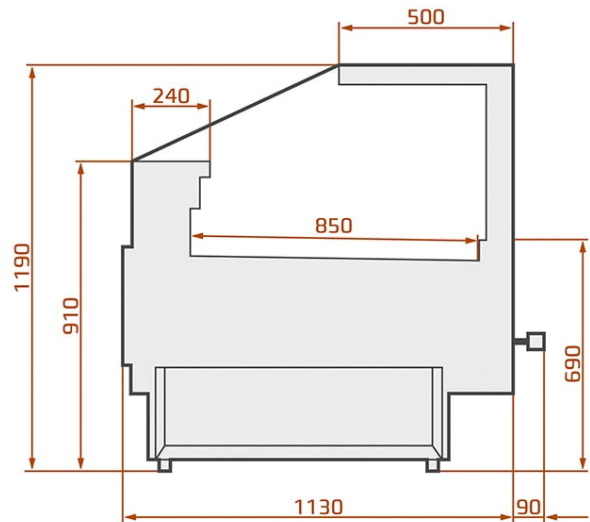


LCT Tucana 03 1,875 | Csemegepult egyenes üveggel

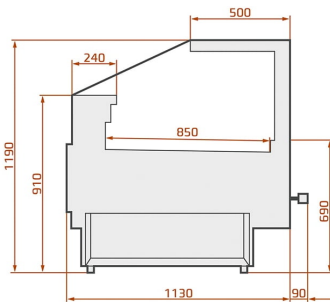
SKU: 14941

ADDITIONAL INFORMATION

Weight	260 kg
Dimensions	1170 × 2015 × 1390 mm
Csomagolási méret (Szé)	2015
Csomagolási méret (Mé)	1170
Csomagolási méret (Ma)	1390
Külső méret (Szé)	1915
Külső méret (Mé)	1120
Külső méret (Ma)	1190
Belső méret (Szé)	1875
Belső méret (Mé)	850
Bruttó súly (kg)	260
Tápfeszültség (V/Hz)	230/50
Energiaosztály	B
Hűtőgáz típusa	R290
Max. hőfok és pára (°C/%)	+25/60
Hűtés típusa	dinamikus
Világítás	felső LED, fehér
Burkolat színe (külső/belső)	EXTERIOR COLOURS: RAL 9003, RAL 3000, RAL 6029, RAL 1021, RAL 5010, RAL 7004, RAL 7015, RAL 9005
Bemutatófelület (m2)	445 dm3
Választható külső színek	RAL 9003, RAL 3000, RAL 6029, RAL 1021, RAL 5010, RAL 7004, RAL 7015, RAL 9005
Aggregát típusa	beépített
Nettó súly (kg)	240



GALLERY IMAGES



PRODUCT DESCRIPTION

Csemegepult beépített aggregáttal, ventilációs hűtéssel, teleszkópos egyenes frontüveggel. Bemutatófelülete, alsó tárolója és munkafelülete: rozsdamentes acél. Tárolója kompatibilis az E2 méretű tárolóedényekkel. Üveg oldalfalak, szögletes rozsdamentes acél ütközővel. Automata leolvasztás, digitális hőfokszabályzó, szolár hőfokkijelző, expanziós szelep, felső LED világítás (fehér). A pult színét a megadott RAL színek közül választhatja ki! Az elhúzható tolóajtó nem tartozéka a

hűtőpultnak, opcionálisan rendelhető.

ADDITIONAL INFORMATION

Weight	260 kg
Dimensions	1170 × 2015 × 1390 mm
Csomagolási méret (Szé)	2015
Csomagolási méret (Mé)	1170
Csomagolási méret (Ma)	1390
Külső méret (Szé)	1915
Külső méret (Mé)	1120
Külső méret (Ma)	1190
Belső méret (Szé)	1875
Belső méret (Mé)	850
Bruttó súly (kg)	260
Tápfeszültség (V/Hz)	230/50
Energiaosztály	B
Hűtőgáz típusa	R290
Max. hőfok és pára (°C/%)	+25/60
Hűtés típusa	dinamikus
Világítás	felső LED, fehér
Burkolat színe (külső/belső)	EXTERIOR COLOURS: RAL 9003, RAL 3000, RAL 6029, RAL 1021, RAL 5010, RAL 7004, RAL 7015, RAL 9005
Bemutatófelület (m2)	445 dm3
Választható külső színek	RAL 9003, RAL 3000, RAL 6029, RAL 1021, RAL 5010, RAL 7004, RAL 7015, RAL 9005
Aggregát típusa	beépített
Nettó súly (kg)	240

