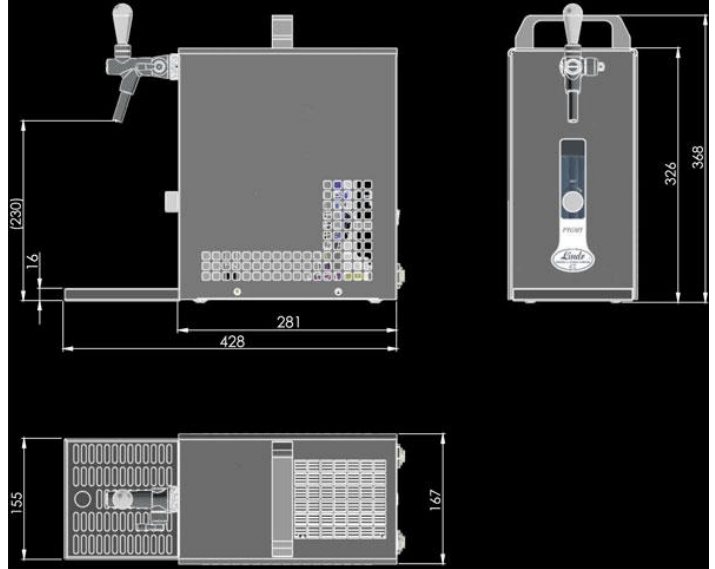


PYGMY 20/K Green Line new | Száraz hűtésű, egykörös sörccsapoló beép. légkomp.

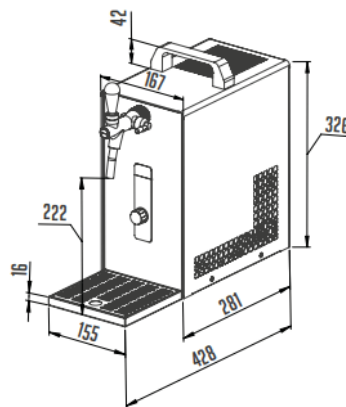
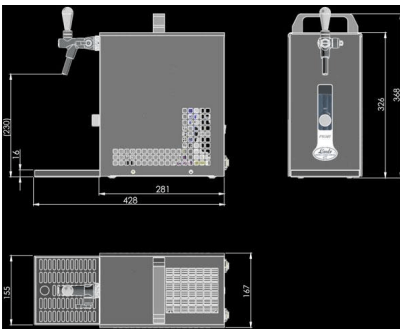
**SKU:** 6554

## ADDITIONAL INFORMATION

<b>Weight</b>	18 kg
<b>Dimensions</b>	400 × 280 × 430 mm
<b>Csomagolási méret (Szé)</b>	<a href="#">280</a>
<b>Csomagolási méret (Mé)</b>	<a href="#">400</a>
<b>Csomagolási méret (Ma)</b>	<a href="#">430</a>
<b>Külső méret (Szé)</b>	<a href="#">185</a>
<b>Külső méret (Mé)</b>	<a href="#">315</a>
<b>Külső méret (Ma)</b>	<a href="#">325</a>
<b>Bruttó súly (kg)</b>	<a href="#">18</a>
<b>Tápfeszültség (V/Hz)</b>	<a href="#">230/50</a>
<b>Teljesítmény (W)</b>	<a href="#">322</a>
<b>Hőfoktartomány (°C)</b>	<a href="#">+2...+8</a>
<b>Hűtőgáz típusa</b>	<a href="#">R290</a>
<b>Klímaosztály</b>	<a href="#">N</a>
<b>Hűtőrendszer típusa</b>	<a href="#">száraz</a>
<b>Csúcsteljesítmény (l/h)</b>	<a href="#">25</a>
<b>Hűtési teljesítmény (l/h)</b>	<a href="#">20</a>
<b>Termikus gradiens <math>\Delta T</math>(°C)</b>	<a href="#">10</a>
<b>Csapok száma</b>	<a href="#">1</a>
<b>Spirálok száma</b>	<a href="#">1</a>
<b>Spirálok hossza (m)</b>	<a href="#">10,5</a>
<b>Spirálok átmérője (mm)</b>	<a href="#">8×0,5</a>
<b>Kompresszorkapacitás (Hp)</b>	<a href="#">08.jan</a>
<b>Nettó súly (kg)</b>	<a href="#">16,5</a>



## GALLERY IMAGES



MODEL	COOLING CAPACITY	AIR COMPRESSOR	NUMBER OF COOLED BEVERAGES	NET WEIGHT
PYGMY 20 GL	25 L/HOUR	NO	1	13,5
PYGMY 20/K GL	25 L/HOUR	YES	1	15,5
PYGMY 25 GL	35 L/HOUR	NO	1	14,5
PYGMY 25/K GL	35 L/HOUR	YES	1	16,5

## ADDITIONAL INFORMATION

**Weight**

18 kg

<b>Dimensions</b>	400 × 280 × 430 mm
<b>Csomagolási méret (Szé)</b>	<a href="#">280</a>
<b>Csomagolási méret (Mé)</b>	<a href="#">400</a>
<b>Csomagolási méret (Ma)</b>	<a href="#">430</a>
<b>Külső méret (Szé)</b>	<a href="#">185</a>
<b>Külső méret (Mé)</b>	<a href="#">315</a>
<b>Külső méret (Ma)</b>	<a href="#">325</a>
<b>Bruttó súly (kg)</b>	<a href="#">18</a>
<b>Tápfeszültség (V/Hz)</b>	<a href="#">230/50</a>
<b>Teljesítmény (W)</b>	<a href="#">322</a>
<b>Hőfoktartomány (°C)</b>	<a href="#">+2...+8</a>
<b>Hűtőgáz típusa</b>	<a href="#">R290</a>
<b>Klímaosztály</b>	<a href="#">N</a>
<b>Hűtőrendszer típusa</b>	<a href="#">száraz</a>
<b>Csúcsteljesítmény (l/h)</b>	<a href="#">25</a>
<b>Hűtési teljesítmény (l/h)</b>	<a href="#">20</a>
<b>Termikus gradiens <math>\Delta T</math>(°C)</b>	<a href="#">10</a>
<b>Csapok száma</b>	<a href="#">1</a>
<b>Spirálok száma</b>	<a href="#">1</a>
<b>Spirálok hossza (m)</b>	<a href="#">10,5</a>
<b>Spirálok átmérője (mm)</b>	<a href="#">8×0,5</a>
<b>Kompresszorkapacitás (Hp)</b>	<a href="#">08.jan</a>
<b>Nettó súly (kg)</b>	<a href="#">16,5</a>



