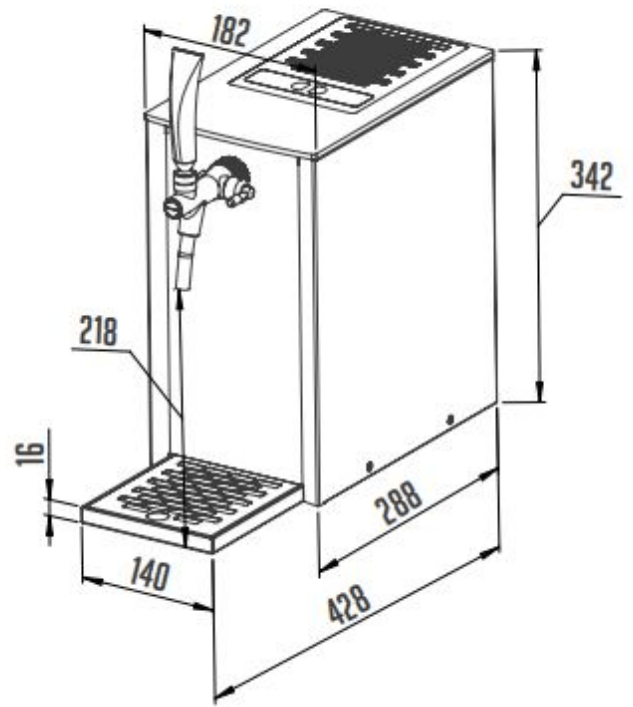


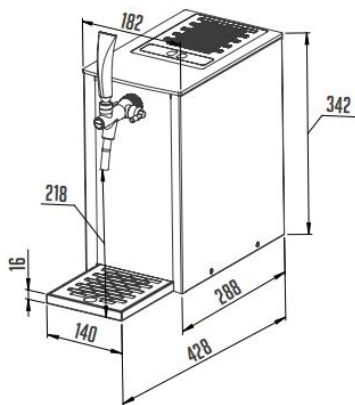
PYGMY 25/K Exclusive Green Line new | Száraz hűtésű, egykörös sör csapoló beép. légkomp.  
**SKU:** 9664

### **ADDITIONAL INFORMATION**

<b>Weight</b>	20,5 kg
<b>Dimensions</b>	420 × 280 × 520 mm
<b>Csomagolási méret (Szé)</b>	<a href="#">280</a>
<b>Csomagolási méret (Mé)</b>	<a href="#">420</a>
<b>Csomagolási méret (Ma)</b>	<a href="#">520</a>
<b>Külső méret (Szé)</b>	<a href="#">185</a>
<b>Külső méret (Mé)</b>	<a href="#">335</a>
<b>Külső méret (Ma)</b>	<a href="#">380</a>
<b>Bruttó súly (kg)</b>	<a href="#">20,5</a>
<b>Tápfeszültség (V/Hz)</b>	<a href="#">230/50</a>
<b>Teljesítmény (W)</b>	<a href="#">345</a>
<b>Hőfoktartomány (°C)</b>	<a href="#">+2...+8</a>
<b>Hűtőgáz típusa</b>	<a href="#">R290</a>
<b>Klímaosztály</b>	<a href="#">N</a>
<b>Hűtőrendszer típusa</b>	<a href="#">száraz</a>
<b>Csúcsteljesítmény (l/h)</b>	<a href="#">35</a>
<b>Hűtési teljesítmény (l/h)</b>	<a href="#">25</a>
<b>Termikus gradiens <math>\Delta T</math>(°C)</b>	<a href="#">10</a>
<b>Csapok száma</b>	<a href="#">1</a>
<b>Spirálok száma</b>	<a href="#">1</a>
<b>Spirálok hossza (m)</b>	<a href="#">13,5</a>
<b>Spirálok átmérője (mm)</b>	<a href="#">8×0,5</a>
<b>Kompresszorkapacitás (Hp)</b>	<a href="#">08.jan</a>
<b>Nettó súly (kg)</b>	<a href="#">19</a>



## GALLERY IMAGES



MODEL	COOLING CAPACITY	AIR COMPRESSOR	NUMBER OF COOLED BEVERAGES	NET WEIGHT
PYGMY 25/1K EXCLUSIVE 1x Tap	30 L/ HOUR	YES	1	16.5



## ADDITIONAL INFORMATION

<b>Weight</b>	20,5 kg
<b>Dimensions</b>	420 × 280 × 520 mm
<b>Csomagolási méret (Szé)</b>	<a href="#">280</a>
<b>Csomagolási méret (Mé)</b>	<a href="#">420</a>
<b>Csomagolási méret (Ma)</b>	<a href="#">520</a>
<b>Külső méret (Szé)</b>	<a href="#">185</a>
<b>Külső méret (Mé)</b>	<a href="#">335</a>
<b>Külső méret (Ma)</b>	<a href="#">380</a>
<b>Bruttó súly (kg)</b>	<a href="#">20,5</a>

<b>Tápfeszültség (V/Hz)</b>	<a href="#">230/50</a>
<b>Teljesítmény (W)</b>	<a href="#">345</a>
<b>Hőfoktartomány (°C)</b>	<a href="#">+2...+8</a>
<b>Hűtőgáz típusa</b>	<a href="#">R290</a>
<b>Klímaosztály</b>	<a href="#">N</a>
<b>Hűtőrendszer típusa</b>	<a href="#">száraz</a>
<b>Csúcsteljesítmény (l/h)</b>	<a href="#">35</a>
<b>Hűtési teljesítmény (l/h)</b>	<a href="#">25</a>
<b>Termikus gradiens <math>\Delta T</math>(°C)</b>	<a href="#">10</a>
<b>Csapok száma</b>	<a href="#">1</a>
<b>Spirálok száma</b>	<a href="#">1</a>
<b>Spirálok hossza (m)</b>	<a href="#">13,5</a>
<b>Spirálok átmérője (mm)</b>	<a href="#">8×0,5</a>
<b>Kompresszorkapacitás (Hp)</b>	<a href="#">08.jan</a>
<b>Nettó súly (kg)</b>	<a href="#">19</a>



