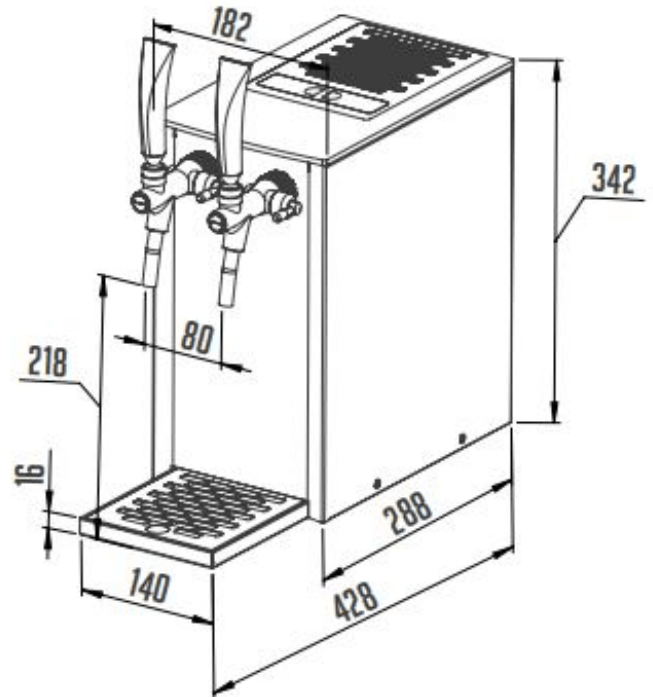


PYGMY 25/K Exclusive Green Line | Száraz hűtésű, kétkörös sörccsapoló beép. légkomp.

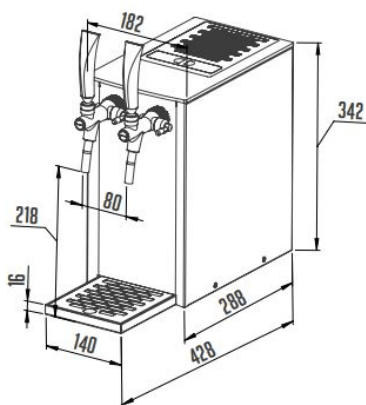
SKU: 9665

ADDITIONAL INFORMATION

Weight	21,2 kg
Dimensions	420 × 280 × 520 mm
Csomagolási méret (Szé)	280
Csomagolási méret (Mé)	420
Csomagolási méret (Ma)	520
Külső méret (Szé)	185
Külső méret (Mé)	335
Külső méret (Ma)	380
Bruttó súly (kg)	21,2
Tápfeszültség (V/Hz)	230/50
Teljesítmény (W)	345
Hőfoktartomány (°C)	+2...+8
Hűtőgáz típusa	R290
Klímaosztály	N
Hűtőrendszer típusa	száraz
Csúcsteljesítmény (l/h)	35
Hűtési teljesítmény (l/h)	25
Termikus gradiens ΔT(°C)	10
Csapok száma	2
Spirálok száma	2
Spirálok hossza (m)	09.szept
Spirálok átmérője (mm)	8×0,5
Kompresszorkapacitás (Hp)	08.jan
Nettó súly (kg)	20



GALLERY IMAGES



MODEL	COOLING CAPACITY	AIR COMPRESSOR	NUMBER OF COOLED BEVERAGES	NET WEIGHT
PIGMY 25/K EXCLUSIVE 2x Tap	30 L/HOUR	YES	2	17,5



ADDITIONAL INFORMATION

Weight	21,2 kg
Dimensions	420 × 280 × 520 mm
Csomagolási méret (Szé)	280
Csomagolási méret (Mé)	420
Csomagolási méret (Ma)	520
Külső méret (Szé)	185
Külső méret (Mé)	335
Külső méret (Ma)	380
Bruttó súly (kg)	21,2
Tápfeszültség (V/Hz)	230/50
Teljesítmény (W)	345
Hőfoktartomány (°C)	+2...+8

Hűtőgáz típusa	R290
Klímaosztály	N
Hűtőrendszer típusa	száraz
Csúcsteljesítmény (l/h)	35
Hűtési teljesítmény (l/h)	25
Termikus gradiens $\Delta T(^{\circ}C)$	10
Csapok száma	2
Spirálok száma	2
Spirálok hossza (m)	09.szept
Spirálok átmérője (mm)	8x0,5
Kompresszorkapacitás (Hp)	08.jan
Nettó súly (kg)	20

