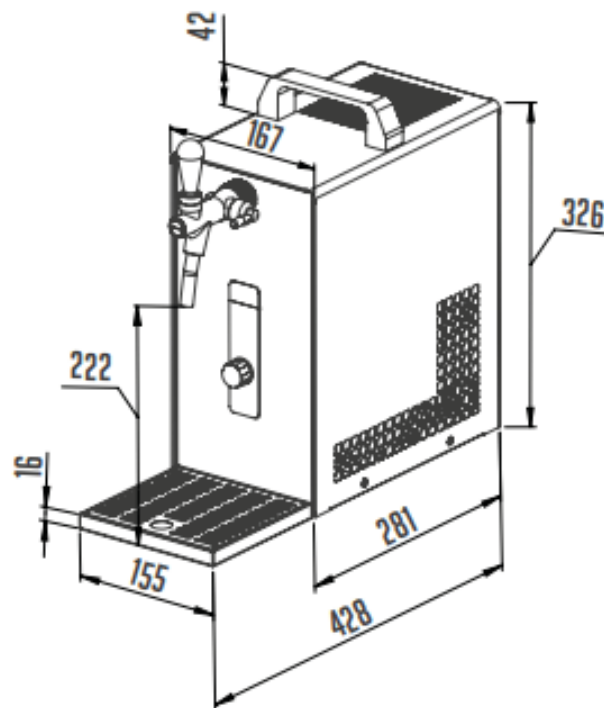


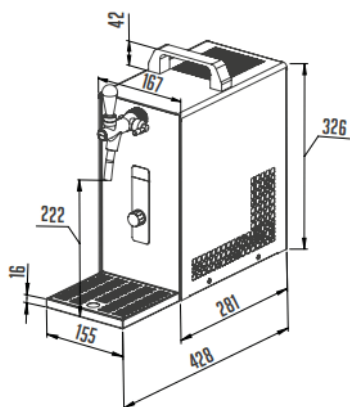
PYGMY 25/K Green Line new | Szárazhűtésű egykörös sörccsapoló, beépített kompresszorral
SKU: 8538

ADDITIONAL INFORMATION

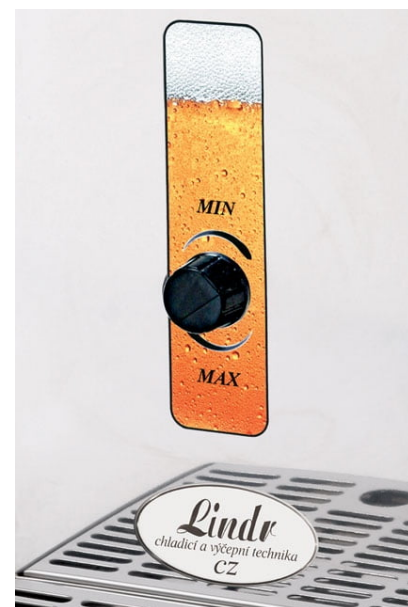
Weight	18 kg
Dimensions	380 × 250 × 440 mm
Csomagolási méret (Szé)	250
Csomagolási méret (Mé)	380
Csomagolási méret (Ma)	440
Külső méret (Szé)	170
Külső méret (Mé)	280
Külső méret (Ma)	325
Bruttó súly (kg)	18
Tápfeszültség (V/Hz)	230/50
Teljesítmény (W)	368
Hőfoktartomány (°C)	+2...+8
Hűtőgáz típusa	R290
Klímaosztály	N
Csúcsteljesítmény (l/h)	35
Hűtési teljesítmény (l/h)	25
Termikus gradiens ΔT(°C)	10
Spirálok száma	1
Spirálok hossza (m)	11,5
Spirálok átmérője (mm)	8×0,5
Kompresszorkapacitás (Hp)	08.jan
Nettó súly (kg)	16,5



GALLERY IMAGES



MODEL	COOLING CAPACITY L/ HOUR	AIR COMPRESSOR	NUMBER OF COOLED BEVERAGES	NET WEIGHT KG
PYGMY 20 GL	25 L/ HOUR	NO	1	13,5
PYGMY 20/K GL	25 L/ HOUR	YES	1	15,5
PYGMY 25 GL	35 L/ HOUR	NO	1	14,5
PYGMY 25/K GL	35 L/ HOUR	YES	1	16,5





PRODUCT DESCRIPTION

Kiskapacitású légkompresszorral szerelt asztali sör csapoló, mely rozsdamentes acélból készült. Az egykaros változatú készülék 7 fokozatú hőfokszabályozóval szerelve, csepptálcával kapható. Hűtőteljesítménye 20-25 liter/óra, így akár 50 korsó hideg sör csapolására is alkalmas. Kisebb családi rendezvények kiváló asztali sör csapolója. Bekapcsolását követően 5-10 percen belül hideg sört tölthet a korsókba. Az asztali sör csapoló egy mini kompresszorral és szűrővel szerelt, mely állandó 2,8-3,2 bar üzemi nyomás alatt tartja a rendszert. A felhasznált anyagok megfelelnek a legszigorúbb higiéniai követelményeknek is. Az asztali sör csapolóhoz rendelhetők kiegészítők, amelyeket ugyanebben a kategóriában a kiegészítő tartozékok címszó alatt, illetve alkatrészek és szerelési tartozékok, amelyeket pedig az alkatrészek kategóriában talál meg.

ADDITIONAL INFORMATION

Weight	18 kg
Dimensions	380 × 250 × 440 mm
Csomagolási méret (Szé)	250
Csomagolási méret (Mé)	380
Csomagolási méret (Ma)	440
Külső méret (Szé)	170
Külső méret (Mé)	280
Külső méret (Ma)	325
Bruttó súly (kg)	18
Tápfeszültség (V/Hz)	230/50
Teljesítmény (W)	368
Hőfoktartomány (°C)	+2...+8
Hűtőgáz típusa	R290
Klímaosztály	N
Csúcsteljesítmény (l/h)	35
Hűtési teljesítmény (l/h)	25
Termikus gradiens ΔT(°C)	10
Spirálok száma	1
Spirálok hossza (m)	11,5
Spirálok átmérője (mm)	8×0,5
Kompresszorkapacitás (Hp)	08.jan
Nettó súly (kg)	16,5

