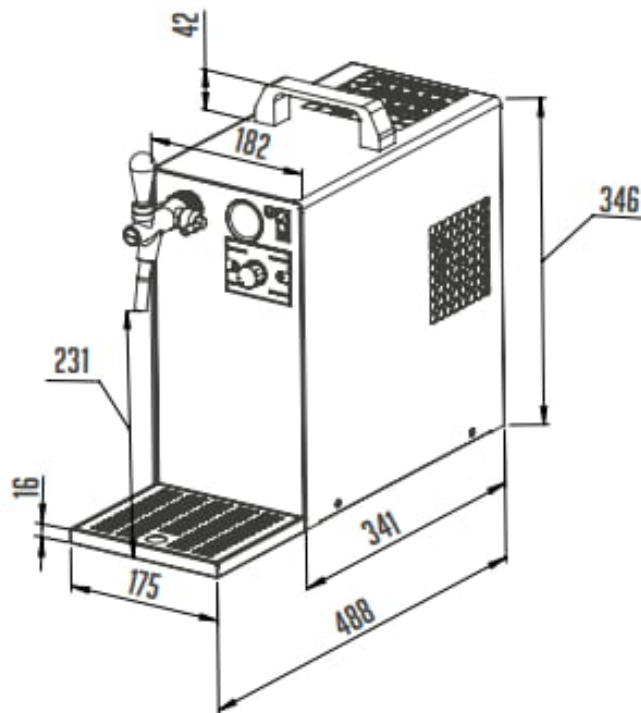


PYGMY 30/K Profi | Száraz hűtésű, egykörös sörcsapoló beép. légkomp.

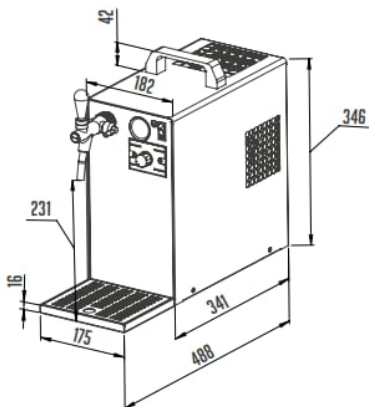
SKU: 8539

ADDITIONAL INFORMATION

Weight	20 kg
Dimensions	548 × 245 × 458 mm
Csomagolási méret (Szé)	245
Csomagolási méret (Mé)	548
Csomagolási méret (Ma)	458
Külső méret (Szé)	175
Külső méret (Mé)	488
Külső méret (Ma)	388
Bruttó súly (kg)	20
Tápfeszültség (V/Hz)	230/50
Teljesítmény (W)	483
Hőfoktartomány (°C)	+2...+8
Hűtőgáz típusa	R290
Klímaosztály	N
Nettó súly (kg)	19



GALLERY IMAGES





PRODUCT DESCRIPTION

Kiskapacitású légkompresszorra szerelt asztali sör csapoló rozsdamentes változatban, 1 csappal, cseptálcával és 7 fokozatú hőfokszabályozóval szerelve kapható. Az asztali sör csapoló egy mini kompresszorra és szűrővel szerelt. A nyomásszabályozóval ellátott légkompresszornak köszönhetően a nyomás 1-3 bar között tartható. Hűtőteljesítménye 30-35 liter/óra, így akár 60 korsó jég hideg sör csapolására alkalmas. Nagyobb partik, házi bulik kiváló sör csapolója. Bekapcsolást követően 5-10 percen belül jég hideg sört tölthet a korsókba. A felhasznált anyagok megfelelnek a legszigorúbb higiéniai követelményeknek is. Az asztali sör csapolóhoz rendelhetők kiegészítők, amelyeket ugyanebben a kategóriában a kiegészítő tartozékok címszó alatt, illetve alkatrészek és szerelési tartozékok, amelyeket pedig az alkatrészek kategóriában talál meg.

ADDITIONAL INFORMATION

Weight	20 kg
Dimensions	548 × 245 × 458 mm
Csomagolási méret (Szé)	245
Csomagolási méret (Mé)	548
Csomagolási méret (Ma)	458
Külső méret (Szé)	175
Külső méret (Mé)	488
Külső méret (Ma)	388
Bruttó súly (kg)	20
Tápfeszültség (V/Hz)	230/50
Teljesítmény (W)	483
Hőfoktartomány (°C)	+2...+8
Hűtőgáz típusa	R290
Klímaosztály	N
Nettó súly (kg)	19

