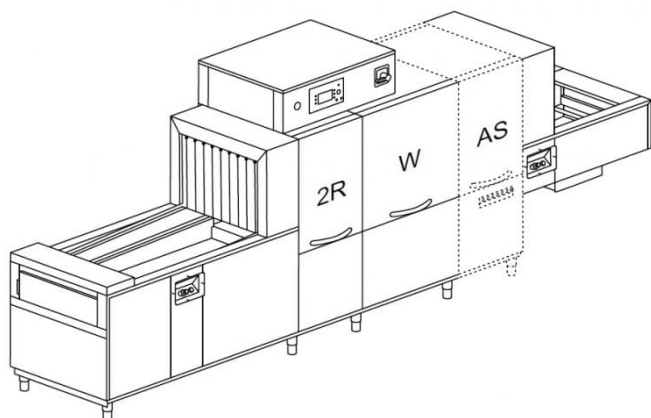


QX 246 | Szalagos mosogatógép

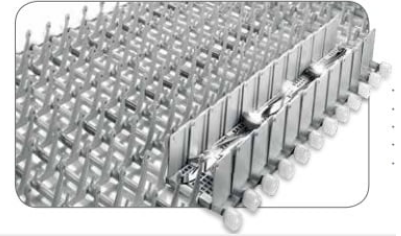
SKU: 16253

ADDITIONAL INFORMATION

Weight	695 kg
Dimensions	1185 × 4700 × 2060 mm
Brand	DIHR
Csomagolási méret (Szé)	4700
Csomagolási méret (Mé)	1185
Csomagolási méret (Ma)	2060
Külső méret (Szé)	4500
Külső méret (Mé)	985
Külső méret (Ma)	1860
Bruttó súly (kg)	69,5
Tápfeszültség (V/Hz)	400/50
Teljesítmény (W)	27000
Kosárméret (mm)	500 x 500
Kosárkapacitás	2400/3710 mosás/óra
Teljesítmény (kosár/óra)	2400/3710 mosás/óra
Tányérok max. magassága (mm)	450
Nettó súly (kg)	595



GALLERY IMAGES



PRODUCT DESCRIPTION

A QX 276 - Nagyteljesítményű, folyamatos üzemű szalagos mosogatógép, szárító zónával, teljesítménye: 1960/3710 tányér/óra. A betöltő nyílás mérete: 710mm széles és 450mm magas. Ez lehetővé teszi éttermi tálcák, illetve egyszerre 3 sor tányér befogadását. Részegységek (3db): „leverető-előzuhanyzó” zóna (AS), mosó- (W) és dupla öblítő zóna (2R). Ezeket a részegységeket a következő funkciók segítik: 5 sebességfokozatú szalagmeghajtás, 5,7" színes TFT kijelző, érintőgombos vezérlés, kulcsfontosságú műveletek folyamatos nyomon követése; többnyelvű menürendszer, hibadiagnosztika, riasztás és esemény napló. Szigetelt, rozsdamentes acél bojler (AISI 316). A szalagos tányérmosogatógép dupla öblítése a jobb hatékonyságot és az alacsonyabb energia fogyasztást szolgálja. Vízfogyasztás: 190 liter/óra, szállítószalag max. sebessége: 1,23 m/perc. A QX 276 - szalagos mosogatógép alapfelszereltségébe tartozik a poharak, tányérok, tálcák és edények mosogatására alkalmas szállítószalag, evőeszköz sávval. Opciók: 5 különböző szállítószalag; víz-, energiafogyasztás és üzemidő ellenőrző rendszer; gőzkondenzátor, perisztaltikus vegyszeradagoló, wifi csatlakozási lehetőség, extra hő- és hang szigetelés, bojler teljesítmény növelés. A szárítóegység lehetséges üzemmódjai: kikapcsolt állapot, csak ventilátor, 50%-os fűtő teljesítmény (4,5 kW) + ventilátor, 100%-os fűtő teljesítmény (9kW) + ventilátor. Hővisszanyerés: A hővisszanyerő rendszer lehetővé teszi a mosogatógép hideg vízzel történő ellátását (8-15 °C), ugyanakkor jelentős energiamegtakarítást biztosít. A működés közben keletkezett gőz a hőcserélőben kondenzálódik, az ezáltal keletkező hőenergia előmelegíti a bejövő vizet, így csökkentve az energiafogyasztást. Vízlágyító használata kötelező!

ADDITIONAL INFORMATION

Weight	695 kg
Dimensions	1185 × 4700 × 2060 mm
Brand	DIHR
Csomagolási méret (Szé)	4700
Csomagolási méret (Mé)	1185
Csomagolási méret (Ma)	2060
Külső méret (Szé)	4500
Külső méret (Mé)	985
Külső méret (Ma)	1860
Bruttó súly (kg)	69,5
Tápfeszültség (V/Hz)	400/50
Teljesítmény (W)	27000
Kosárméret (mm)	500 x 500
Kosárkapacitás	2400/3710 mosás/óra
Teljesítmény (kosár/óra)	2400/3710 mosás/óra
Tányérok max. magassága (mm)	450
Nettó súly (kg)	595

