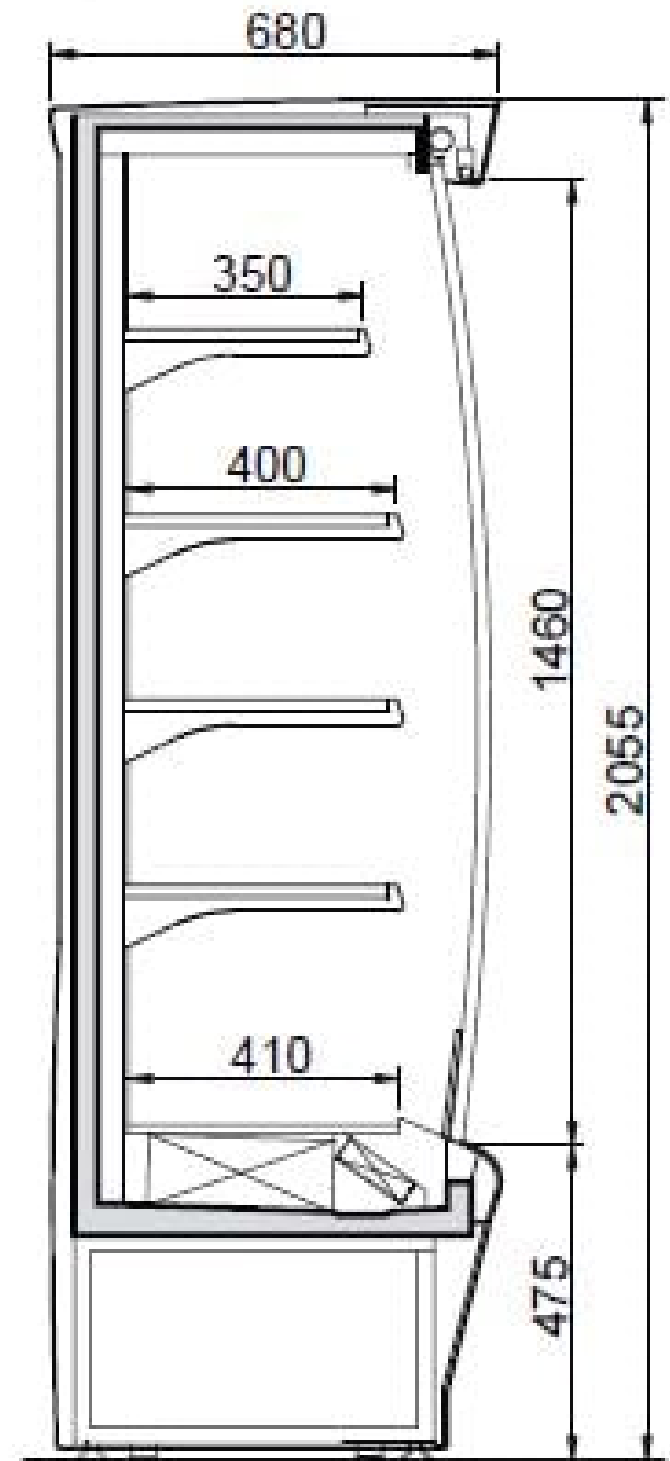


Smart MP 100 | Hűtött faliregál

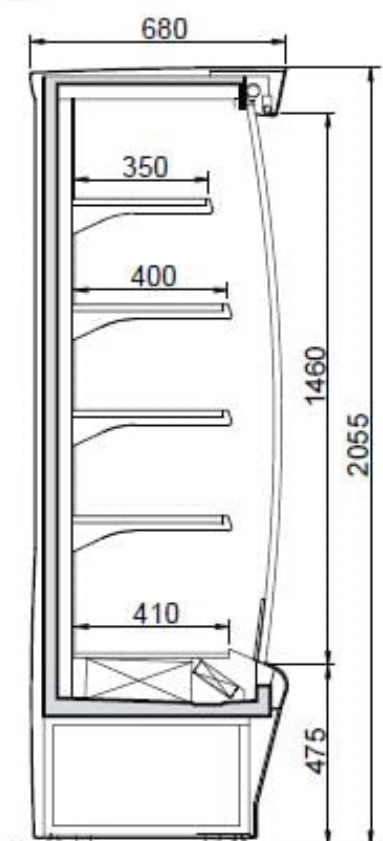
SKU: 11354

ADDITIONAL INFORMATION

Weight	220 kg
Dimensions	710 × 1217 × 2250 mm
Csomagolási méret (Szé)	1217
Csomagolási méret (Mé)	710
Csomagolási méret (Ma)	2250
Külső méret (Szé)	1017
Külső méret (Mé)	680
Külső méret (Ma)	2055
Bruttó súly (kg)	220
Tápfeszültség (V/Hz)	230/50
Nettó űrtartalom (l)	351 dm³
Hőfoktartomány (°C)	0...+2
Hűtőgáz típusa	R452A
Max. hőfok és pára (°C/%)	+25°C, 60% Rh
Klímaosztály	3
Hűtés típusa	dynamic
Polcok/kosarak száma	4
Világítás	horizontal
Lábak, kerekek	láb
Automatikus leolvasztás	off cycle defrost
Bemutatófelület (m²)	1,84
Választható külső színek	RAL 1023,2004, 3020, 5019, 6018, 9016
Aggregát típusa	beépített
Nettó súly (kg)	190



GALLERY IMAGES



RAL 1023	RAL 2004	RAL 3020
RAL 5019	RAL 6018	RAL 9016

PRODUCT DESCRIPTION

Beépített aggregátos faliregál ventilációs hűtéssel. Fehér fényel megvilágított felépítmény, 4 sor billenthető és állítható magasságú, 350-400-400-400mm-es polccal. A faliregál elektromos vezérlőpanellel, elektromos termosztáttal, cikluson kívüli automatikus leolvasztással, automatikus víz elpárologtatással, két, egyenként 40 mm vastag panoráma oldalfallal felszerelt.

ADDITIONAL INFORMATION

Weight	220 kg
Dimensions	710 × 1217 × 2250 mm
Csomagolási méret (Szé)	1217
Csomagolási méret (Mé)	710
Csomagolási méret (Ma)	2250
Külső méret (Szé)	1017
Külső méret (Mé)	680
Külső méret (Ma)	2055
Bruttó súly (kg)	220
Tápfeszültség (V/Hz)	230/50
Nettó úrtartalom (l)	351 dm³
Hőfoktartomány (°C)	0...+2
Hűtőgáz típusa	R452A
Max. hőfok és pára (°C/%)	+25°C, 60% Rh
Klímaosztály	3
Hűtés típusa	dynamic
Polcok/kosarak száma	4
Világítás	horizontal
Lábak, kerekek	láb
Automatikus leolvasztás	off cycle defrost
Bemutatófelület (m²)	1,84
Választható külső színek	RAL 1023,2004, 3020, 5019, 6018, 9016
Aggregát típusa	beépített
Nettó súly (kg)	190

