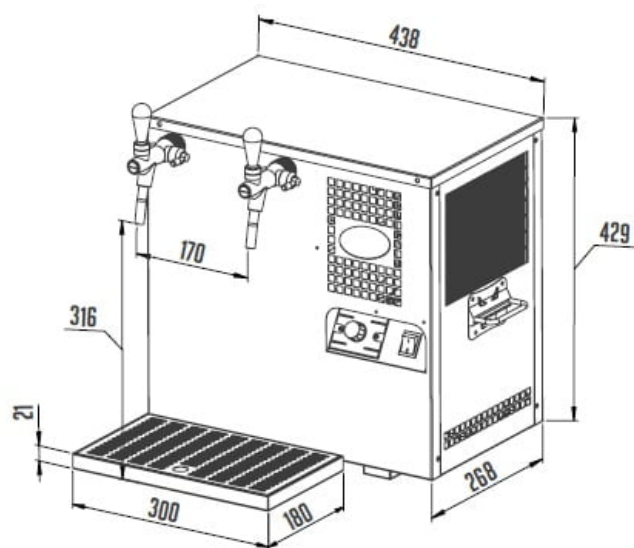


SODA AS-45 Green Line | Pultra helyezhető kétcsapos szódagép

**SKU:** 7361

## **ADDITIONAL INFORMATION**

<b>Weight</b>	25 kg
<b>Dimensions</b>	350 × 510 × 530 mm
<b>Csomagolási méret (Szé)</b>	<a href="#">510</a>
<b>Csomagolási méret (Mé)</b>	<a href="#">350</a>
<b>Csomagolási méret (Ma)</b>	<a href="#">530</a>
<b>Külső méret (Szé)</b>	<a href="#">440</a>
<b>Külső méret (Mé)</b>	<a href="#">270</a>
<b>Külső méret (Ma)</b>	<a href="#">430</a>
<b>Bruttó súly (kg)</b>	<a href="#">25</a>
<b>Tápfeszültség (V/Hz)</b>	<a href="#">230/50</a>
<b>Teljesítmény (W)</b>	<a href="#">345</a>
<b>Hőfoktartomány (°C)</b>	<a href="#">+4...+10</a>
<b>Hűtőgáz típusa</b>	<a href="#">R290</a>
<b>Klímaosztály</b>	<a href="#">N</a>
<b>Csúcsteljesítmény (l/h)</b>	<a href="#">45</a>
<b>Hűtési teljesítmény (l/h)</b>	<a href="#">25</a>
<b>Termikus gradiens <math>\Delta T</math>(°C)</b>	<a href="#">10</a>
<b>Spirálok száma</b>	<a href="#">2</a>
<b>Spirálok hossza (m)</b>	<a href="#">06.júl</a>
<b>Spirálok átmérője (mm)</b>	<a href="#">8×0,5</a>
<b>Kompresszorkapacitás (Hp)</b>	<a href="#">08.jan</a>
<b>Nettó súly (kg)</b>	<a href="#">24</a>



## PRODUCT DESCRIPTION

Pultra helyezhető rozsdamentes acélburkolatú ipari szódagép 40-45 l/h (8-9 dl/perc) teljesítménnyel, 2 db csappal, csepptálcával rendelkezik. A szódagéphez opcióként megvásárolható beüzemelési egységcsomag. Melynek tartalma: 1 db 7 bar-os reduktor, 1 db vízsűrőház, 1 db vízsűrőbetét, 1 db víznyomásszabályzó, 5 m műanyag vezeték és bilincsek. A gép működéséhez szükséges 220V, valamint a csappal ellátott, 1/2 coll-os, külső mentesvégű vízellátás. A gép 1 m-es távolságán belüli kiépítése a megrendelő feladata. 1. kör szóda, 2. kör hidegvíz előállítására alkalmas.

## ADDITIONAL INFORMATION

<b>Weight</b>	25 kg
<b>Dimensions</b>	350 × 510 × 530 mm
<b>Csomagolási méret (Szé)</b>	<a href="#">510</a>
<b>Csomagolási méret (Mé)</b>	<a href="#">350</a>
<b>Csomagolási méret (Ma)</b>	<a href="#">530</a>
<b>Külső méret (Szé)</b>	<a href="#">440</a>
<b>Külső méret (Mé)</b>	<a href="#">270</a>
<b>Külső méret (Ma)</b>	<a href="#">430</a>
<b>Bruttó súly (kg)</b>	<a href="#">25</a>
<b>Tápfeszültség (V/Hz)</b>	<a href="#">230/50</a>
<b>Teljesítmény (W)</b>	<a href="#">345</a>
<b>Hőfoktartomány (°C)</b>	<a href="#">+4...+10</a>
<b>Hűtőgáz típusa</b>	<a href="#">R290</a>
<b>Klímaosztály</b>	<a href="#">N</a>
<b>Csúcsteljesítmény (l/h)</b>	<a href="#">45</a>
<b>Hűtési teljesítmény (l/h)</b>	<a href="#">25</a>
<b>Termikus gradiens <math>\Delta T</math>(°C)</b>	<a href="#">10</a>
<b>Spirálok száma</b>	<a href="#">2</a>
<b>Spirálok hossza (m)</b>	<a href="#">06.júl</a>
<b>Spirálok átmérője (mm)</b>	<a href="#">8×0.5</a>
<b>Kompresszorkapacitás (Hp)</b>	<a href="#">08.jan</a>
<b>Nettó súly (kg)</b>	<a href="#">24</a>



