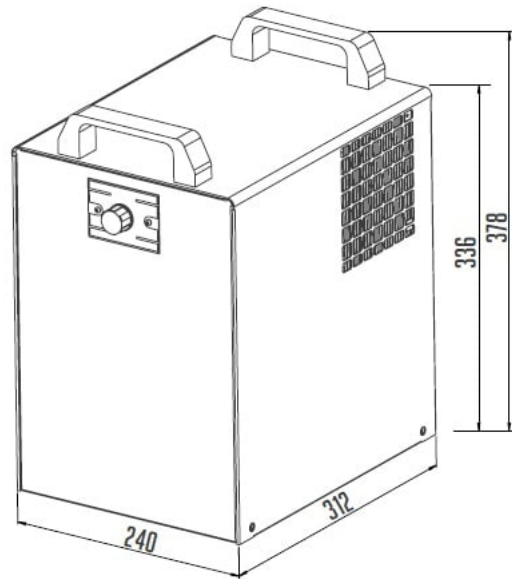


SODA PYGMY 25 Green Line | Pult alatti szódagép

**SKU:** 19318

## **ADDITIONAL INFORMATION**

|  |                          |
|--|--------------------------|
| <b>Weight</b>                                      | 18 kg                    |
| <b>Dimensions</b>                                  | 410 × 300 × 530 mm       |
| <b>Csomagolási méret (Szé)</b>                     | <a href="#">300</a>      |
| <b>Csomagolási méret (Mé)</b>                      | <a href="#">410</a>      |
| <b>Csomagolási méret (Ma)</b>                      | <a href="#">530</a>      |
| <b>Külső méret (Szé)</b>                           | <a href="#">240</a>      |
| <b>Külső méret (Mé)</b>                            | <a href="#">315</a>      |
| <b>Külső méret (Ma)</b>                            | <a href="#">335</a>      |
| <b>Bruttó súly (kg)</b>                            | <a href="#">18</a>       |
| <b>Tápfeszültség (V/Hz)</b>                        | <a href="#">230/50</a>   |
| <b>Teljesítmény (W)</b>                            | <a href="#">391</a>      |
| <b>Hőfoktartomány (°C)</b>                         | <a href="#">+4...+10</a> |
| <b>Hűtőgáz típusa</b>                              | <a href="#">R290</a>     |
| <b>Klímaosztály</b>                                | <a href="#">N</a>        |
| <b>Csúcsteljesítmény (l/h)</b>                     | <a href="#">25</a>       |
| <b>Hűtési teljesítmény (l/h)</b>                   | <a href="#">20</a>       |
| <b>Termikus gradiens <math>\Delta T</math>(°C)</b> | <a href="#">10</a>       |
| <b>Spirálok száma</b>                              | <a href="#">2</a>        |
| <b>Spirálok hossza (m)</b>                         | <a href="#">10,5</a>     |
| <b>Spirálok átmérője (mm)</b>                      | <a href="#">8×0,5</a>    |
| <b>Kompresszorkapacitás (Hp)</b>                   | <a href="#">08.jan</a>   |
| <b>Nettó súly (kg)</b>                             | <a href="#">1,7</a>      |



## PRODUCT DESCRIPTION

A SODA PYGMY 25 Green Line kiváló választás éttermekbe, pubokba és bárókba. Professzionális hűtő, amelyet H<sub>2</sub>O és CO<sub>2</sub> keverésével hűtött szódavíz valamint hűtött víz akár egyidejű előállítására terveztek. Könnyen mozgatható, pult alá helyezhető. Tornyokhoz vagy külső szelepekhez csatlakoztatható. Tökéletes választás irodákba, éttermekbe. Óránként akár 25 liter (4-5 deciliter/perc) tökéletes hűtött vizet- szódavízet tud előállítani. GREEN LINE technológia, környezetbarát R290-es hűtőközeg. A szódagép 20%-kal magasabb energiahatékonyságot és 20%-kal alacsonyabb energiafogyasztást ér el. A szódagéphez opcióként megvásárolható beüzemelési egységcsomag.

Melynek tartalma: 1 db 7 bar-os reduktor, 1 db vízsűrőház, 1 db vízsűrőbetét, 1 db víznyomásszabályzó, 5 m műanyag vezeték és bilincsek. A gép működéséhez szükséges 220V, valamint a csappal ellátott, 1/2 coll-os, külső mentesvégű vízellátás. A gép 1 m-es távolságán belüli kiépítése a megrendelő feladata.

## ADDITIONAL INFORMATION

|  |                          |
|--|--------------------------|
| <b>Weight</b>                                      | 18 kg                    |
| <b>Dimensions</b>                                  | 410 × 300 × 530 mm       |
| <b>Csomagolási méret (Szé)</b>                     | <a href="#">300</a>      |
| <b>Csomagolási méret (Mé)</b>                      | <a href="#">410</a>      |
| <b>Csomagolási méret (Ma)</b>                      | <a href="#">530</a>      |
| <b>Külső méret (Szé)</b>                           | <a href="#">240</a>      |
| <b>Külső méret (Mé)</b>                            | <a href="#">315</a>      |
| <b>Külső méret (Ma)</b>                            | <a href="#">335</a>      |
| <b>Bruttó súly (kg)</b>                            | <a href="#">18</a>       |
| <b>Tápfeszültség (V/Hz)</b>                        | <a href="#">230/50</a>   |
| <b>Teljesítmény (W)</b>                            | <a href="#">391</a>      |
| <b>Hőfoktartomány (°C)</b>                         | <a href="#">+4...+10</a> |
| <b>Hűtőgáz típusa</b>                              | <a href="#">R290</a>     |
| <b>Klímaosztály</b>                                | <a href="#">N</a>        |
| <b>Csúcsteljesítmény (l/h)</b>                     | <a href="#">25</a>       |
| <b>Hűtési teljesítmény (l/h)</b>                   | <a href="#">20</a>       |
| <b>Termikus gradiens <math>\Delta T</math>(°C)</b> | <a href="#">10</a>       |
| <b>Spirálok száma</b>                              | <a href="#">2</a>        |
| <b>Spirálok hossza (m)</b>                         | <a href="#">10,5</a>     |
| <b>Spirálok átmérője (mm)</b>                      | <a href="#">8×0,5</a>    |
| <b>Kompresszorkapacitás (Hp)</b>                   | <a href="#">08.jan</a>   |
| <b>Nettó súly (kg)</b>                             | <a href="#">1,7</a>      |



