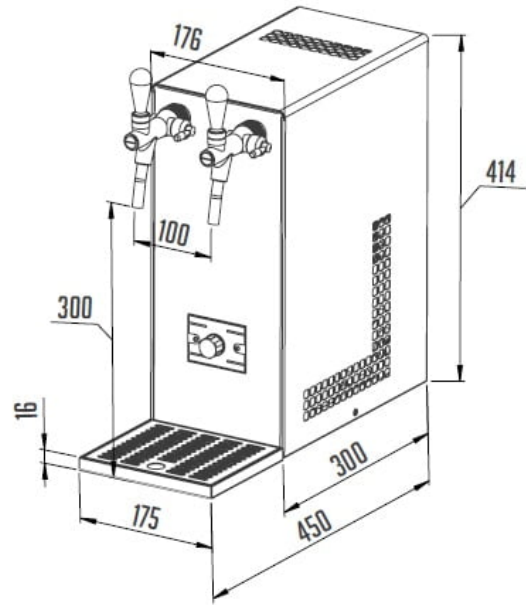


SODA PYGMY Green Line | Pultra helyezhető szódagép

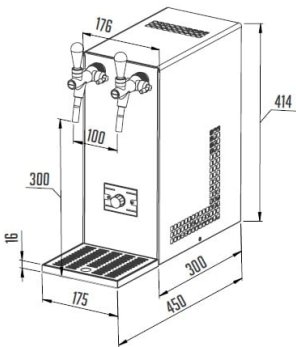
SKU: 7356

ADDITIONAL INFORMATION

Weight	20 kg
Dimensions	400 × 250 × 460 mm
Csomagolási méret (Szé)	250
Csomagolási méret (Mé)	400
Csomagolási méret (Ma)	460
Külső méret (Szé)	180
Külső méret (Mé)	285
Külső méret (Ma)	420
Bruttó súly (kg)	20
Tápfeszültség (V/Hz)	230/50
Teljesítmény (W)	391
Hőfoktartomány (°C)	+4...+10
Hűtőgáz típusa	R290
Klímaosztály	N
Csúcsteljesítmény (l/h)	25
Hűtési teljesítmény (l/h)	20
Termikus gradiens ΔT(°C)	10
Spirálok száma	2
Spirálok hossza (m)	11
Spirálok átmérője (mm)	8×0,5
Kompresszorkapacitás (Hp)	08.jan
Nettó súly (kg)	19



GALLERY IMAGES



PRODUCT DESCRIPTION

Pultra helyezhető rozsdamentes acél burkolatú ipari szódagép 15-20 l/h (3-4 dl/perc) teljesítménnyel, 2 db csappal, csepptálcával rendelkezik. A szódagéphez opcióként megvásárolható beüzemelési egységcsomag. Melynek tartalma: 1 db 7 bar-os reduktor, 1 db vízsűrőház, 1 db vízsűrőbetét, 1 db víznyomásszabályzó, 5 m műanyag vezeték és bilincsek. A gép működéséhez szükséges 220V, valamint a csappal ellátott, 1/2 coll-os, külső mentesvégű vizellátás. A gép 1 m-es távolságán belüli kiépítése a megrendelő feladata. 1. kör szóda, 2. kör hidegvíz előállítására alkalmas.

ADDITIONAL INFORMATION

Weight	20 kg
Dimensions	400 × 250 × 460 mm
Csomagolási méret (Szé)	250
Csomagolási méret (Mé)	400
Csomagolási méret (Ma)	460
Külső méret (Szé)	180
Külső méret (Mé)	285
Külső méret (Ma)	420
Bruttó súly (kg)	20
Tápfeszültség (V/Hz)	230/50
Teljesítmény (W)	391
Hőfoktartomány (°C)	+4...+10
Hűtőgáz típusa	R290
Klímaosztály	N
Csúcsteljesítmény (l/h)	25
Hűtési teljesítmény (l/h)	20
Termikus gradiens ΔT(°C)	10
Spirálok száma	2
Spirálok hossza (m)	11
Spirálok átmérője (mm)	8×0.5
Kompresszorkapacitás (Hp)	08.jan
Nettó súly (kg)	19

