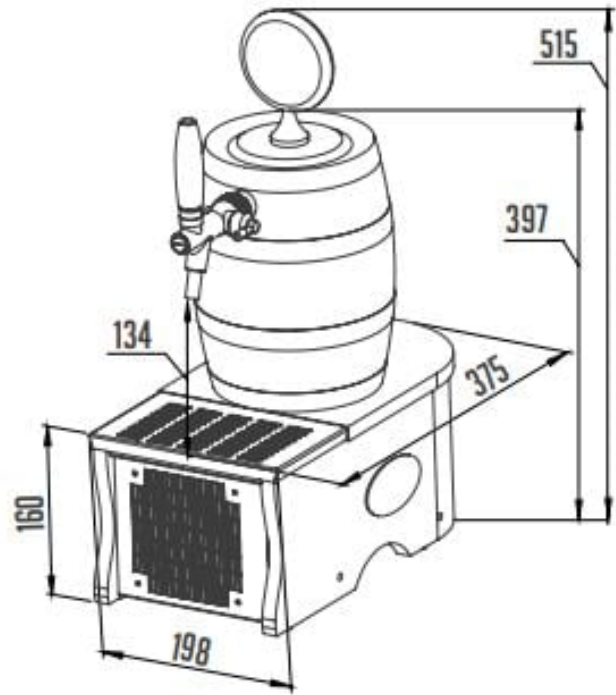


SOUDEK 20 Green Line new | Hordó típusú egykörös sörcsapoló (CO2)

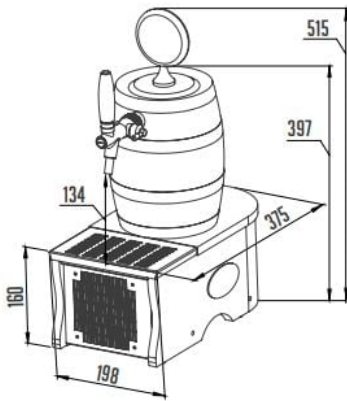
SKU: 5861

ADDITIONAL INFORMATION

Weight	14,5 kg
Dimensions	430 × 260 × 470 mm
Csomagolási méret (Szé)	260
Csomagolási méret (Mé)	430
Csomagolási méret (Ma)	470
Külső méret (Szé)	200
Külső méret (Mé)	375
Külső méret (Ma)	395
Bruttó súly (kg)	145
Tápfeszültség (V/Hz)	230/50
Teljesítmény (W)	253
Hőfoktartomány (°C)	+2...+8
Hűtőgáz típusa	R290
Klímaosztály	N
Hűtőrendszer típusa	száras
Csúcsteljesítmény (l/h)	20
Hűtési teljesítmény (l/h)	15
Termikus gradiens ΔT(°C)	10
Csapok száma	1
Spirálok száma	1
Spirálok hossza (m)	11
Spirálok átmérője (mm)	8×0,5
Kompresszorkapacitás (Hp)	08.jan
Nettó súly (kg)	13



GALLERY IMAGES



MODEL	COOLING CAPACITY	AIR COMPRESSOR	NUMBER OF COOLED BEVERAGES	NET WEIGHT
SOUDEK 20	20 L/HOUR	NO	1	13,5





ADDITIONAL INFORMATION

Weight	14,5 kg
Dimensions	430 × 260 × 470 mm
Csomagolási méret (Szé)	260
Csomagolási méret (Mé)	430
Csomagolási méret (Ma)	470
Külső méret (Szé)	200
Külső méret (Mé)	375
Külső méret (Ma)	395
Bruttó súly (kg)	145
Tápfeszültség (V/Hz)	230/50
Teljesítmény (W)	253
Hőfoktartomány (°C)	+2...+8
Hűtőgáz típusa	R290
Klímaosztály	N
Hűtőrendszer típusa	szárász
Csúcseljesítmény (l/h)	20
Hűtési teljesítmény (l/h)	15
Termikus gradiens ΔT(°C)	10
Csapok száma	1
Spirálok száma	1
Spirálok hossza (m)	11

Spirálok átmérője (mm) [8x0,5](#)

Kompresszorkapacitás (Hp) [08.jan](#)

Nettó súly (kg) [13](#)

