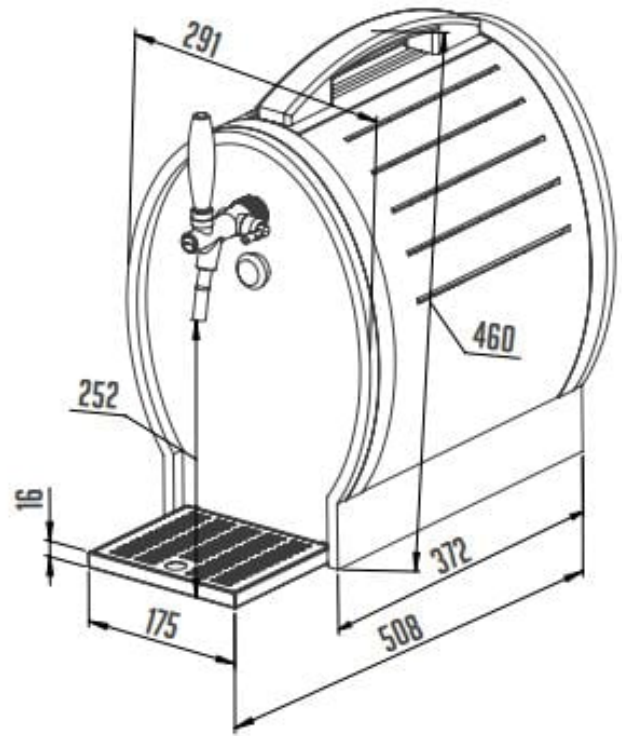


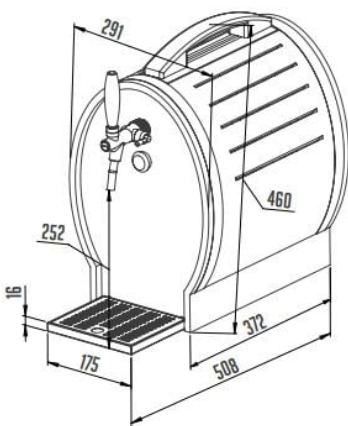
SOUDEK 35 Green Line new | Hordó típusú egykörös sörcsapoló beép. légkomp. (CO2)
SKU: 8553

ADDITIONAL INFORMATION

Weight	23 kg
Dimensions	540 × 370 × 570 mm
Csomagolási méret (Szé)	370
Csomagolási méret (Mé)	540
Csomagolási méret (Ma)	570
Külső méret (Szé)	397
Külső méret (Mé)	374
Külső méret (Ma)	463
Bruttó súly (kg)	23
Tápfeszültség (V/Hz)	230/50
Teljesítmény (W)	322
Hőfoktartomány (°C)	+2...+8
Hűtőgáz típusa	R290
Klímaosztály	N
Hűtőrendszer típusa	száras
Csúcsteljesítmény (l/h)	40
Hűtési teljesítmény (l/h)	35
Termikus gradiens ΔT(°C)	10
Csapok száma	1
Spirálok száma	1
Spirálok hossza (m)	16,5
Spirálok átmérője (mm)	8×0,5
Kompresszorkapacitás (Hp)	08.jan
Nettó súly (kg)	19



GALLERY IMAGES





ADDITIONAL INFORMATION

Weight	23 kg
Dimensions	540 × 370 × 570 mm
Csomagolási méret (Szé)	370
Csomagolási méret (Mé)	540
Csomagolási méret (Ma)	570
Külső méret (Szé)	397
Külső méret (Mé)	374
Külső méret (Ma)	463
Bruttó súly (kg)	23
Tápfeszültség (V/Hz)	230/50
Teljesítmény (W)	322
Hőfoktartomány (°C)	+2...+8
Hűtőgáz típusa	R290
Klímaosztály	N
Hűtőrendszer típusa	szárász
Csúcsteljesítmény (l/h)	40
Hűtési teljesítmény (l/h)	35
Termikus gradiens ΔT(°C)	10
Csapok száma	1
Spirálok száma	1

Spirálok hossza (m)	16,5
Spirálok átmérője (mm)	8x0,5
Kompresszorkapacitás (Hp)	08.jan
Nettó súly (kg)	19

