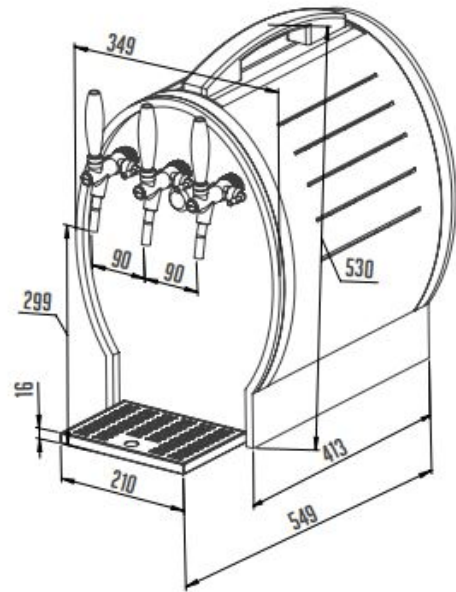


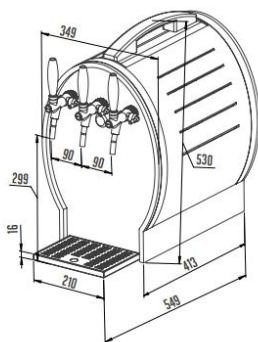
SOUDEK 50 K | Hordó típusú kétkörös sörcsapoló, 3 csappal, beép. légkomp.
SKU: 8559

ADDITIONAL INFORMATION

Tápfeszültség (V/Hz) [230/50](#)



GALLERY IMAGES





PRODUCT DESCRIPTION

A tölgy és rozsdamentes acél borításának köszönhetően a SOUDEK 50/K 2+1 csapos asztali sör csapoló készülék igazi éke lehet a bár pultnak. Kiskapacitású sör csapolóként tökéletes családi összejövetelekre és kisebb rendezvényekre. Az asztali sör csapoló egy mini kompresszorral és szűrővel szerelt. Bekapcsolást követően már 5-10 percen belül hideg sört csapolhat a korsókba. Az asztali csapoló hűtési kapacitása 40-50 liter/óra, így akár 80 korsó hideg sör csapolására alkalmas. Az asztali csapoló száraz hűtési rendszerű, 3 db fanyelű csappal, 7 fokozatú hőmérsékletszabályozóval és cseptálcával szerelve kapható. A 3. csap nem hűtött, így az pl. vörösbor csapolására alkalmas! A felhasznált anyagok megfelelnek a legszigorúbb higiéniai követelményeknek is. Az asztali sör csapolóhoz rendelhetők kiegészítők, amelyeket ugyanebben a kategóriában a kiegészítő tartozékok címszó alatt, illetve alkatrészek és szerelési tartozékok, amelyeket pedig az alkatrészek kategóriában talál meg.

ADDITIONAL INFORMATION

Tápfeszültség (V/Hz) [230/50](#)

