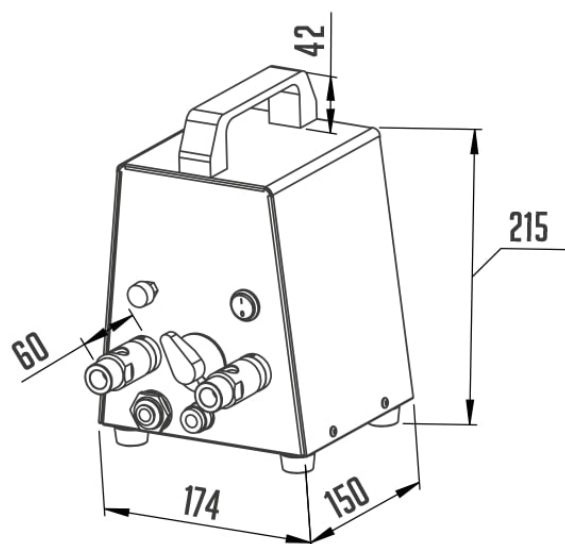


SP80 | Mosószivattyú

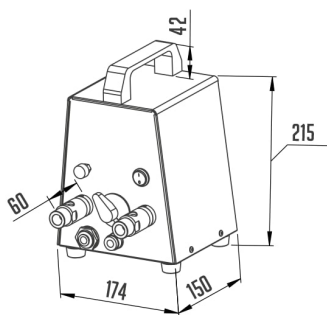
SKU: 22309

ADDITIONAL INFORMATION

Weight	5 kg
Külső méret (Szé)	174
Külső méret (Mé)	150
Külső méret (Ma)	215
Bruttó súly (kg)	5
Tápfeszültség (V/Hz)	230/50
Nettó súly (kg)	5



GALLERY IMAGES



PRODUCT DESCRIPTION

Az SP80 mosószivattyú - italcsövek, tömlők víznyomással és levegővibrációval történő tisztítására szolgál. Mechanikai/kémiai fertőtlenítés (tisztító labdával és vegyi oldattal), vegyi fertőtlenítés (csak vegyszeres oldattal). A fogantyú a gép tetején található, és megkönnyíti a kezelést. A szivattyú rozsdamentes acélból készült. A gép tetején található fogantyú megkönnyíti a használatot. Kényelmesen hordozható.

ADDITIONAL INFORMATION

Weight	5 kg
Külső méret (Szé)	174
Külső méret (Mé)	150
Külső méret (Ma)	215
Bruttó súly (kg)	5
Tápfeszültség (V/Hz)	230/50
Nettó súly (kg)	5

