



THERMOTECHNIKA
C R O W N C O O L
EUROPEAN ECONOMIC INTEREST GROUP

HASZNÁLATI UTASÍTÁS

TC-600T típusú tejhűtőszekrényekhez

Tejes zsákkal: TC 600TM, TC 600T, TC 600TMG, TC 600TG

Tartállyal: TC 600TT300, TC 600TT200, TC 600TT100, TC 600TT2K



Gyártja: Thermotechnika Kft.
Forgalomba hozza: Thermotechnika Kereskedelmi Kft.
www.tchungary.com



FONTOS TUDNIVALÓK

A biztonságos és hosszú élettartamú működés érdekében kérjük, figyelmesen olvassa el a használati utasítást, így biztosítható, hogy a berendezés a vásárlás céljának megfelelően működjön, illetve a garanciális feltételeknek eleget tegyen.

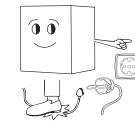
A hűtőszekrény frissen fejt tej adagolására szolgál, a megfelelő hőmérséklet biztosításával. A készülék megfelel a jelenleg érvényes villamos biztonságtechnikai és hűtéstechnikai szabványoknak, az Élelmiszerbiztonsági Igazgatóság használatbavételi engedélyével valamint CE jóváhagyással rendelkezik. **A berendezésre az eladás időpontjától számított 12 hónap garanciát adunk.**

A használati utasításban leírtak mellőzéséből, illetve a nem rendeltetészerű használatból eredő meghibásodásokért, esetleges károkért a gyártó és forgalmazó felelősséget nem vállal.



SZÁLLÍTÁS ÉS KICSOMAGOLÁS

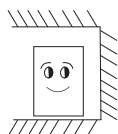
- Ügyeljen a berendezés szakszerű szállítására, az kizárólag álló helyzetben szállítható! A berendezés megérkezésekor kérjük, ellenőrizze, hogy nem sérült-e a termék.
- A csomagolás eltávolítása után a berendezést minden esetben szilárd, száraz és vízszintes felületre helyezze.
- A gép kicsomagolásánál ügyeljen arra, hogy minden oda nem illő dolgot távolítson el a gépről (pl. ragasztó, fólia) és szellőztesse ki a gépet.
- Ne döntse a berendezést a földre, amikor leveszi a csomagolást!
- Ha a berendezést hidegen tárolták/szállították, akkor várjon az elindításával.



BIZTONSÁGI ELŐÍRÁSOK

- A készülék beüzemelésre kötelezett, ezért csak a beüzemelő szerelő által tartott üzembe helyezés és oktatás után üzemeltethető.
- A készüléket ne csatlakoztassa az elektromos hálózathoz ez a beüzemelő szerelő feladata.
- Kérjük, ne érintse meg nedves kézzel az elektromos alkatrészeket! Az elektromos vezeték hibája zárlatot, tüzet okozhat.

- Győződjön meg arról, hogy az elektromos hálózat részei megfelelőek, a gépet csak földelt elektromos aljzathoz csatlakoztathatja.
- A szétszerelt állapotban érkező gépek összeépítését, elektromos csatlakoztatását, csak szakember végezheti.
- A hálózati vezetéket minden esetben a dugónál fogva húzza ki, ellenkező esetben vezeték szakadást idézhet elő, ami áramütéshez vezethet!
- Csak a szerelt hálózati csatlakozót használja, soha ne használjon T dugó elosztót, mert az túlmelegedhet. A dugalj könnyen elérhető helyen legyen.
- Az elektromos hosszabbító használatát lehetőleg kerülje. Csak földelt fali csatlakozó aljzat használata ajánlott.
- A kijelzőt közvetlen napsütésnek kiténi részlegesen sem lehet, mert ez a kijelző tönkremenetelét okozza. (a napsütéstől tönkrement kijelző cseréje nem garanciális javítás).

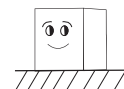


BEÜZEMELÉS

A beüzemelését csak a CROWN COOL KFT. munkatársa végezheti!

- Kérjük figyelmesen olvassa el a berendezés gépkönyvét!
- A hűtőt minden esetben állítsa vízszintbe a zajmentes működés és a leolvasztáskor keletkező cseppvíz megfelelő távozása érdekében.
- **A gép 10-25 °C fokig és 60%-os páratartalom értékig működik optimálisan. A belső hőmérsékletet mindig az igény szerinti hőfokra állítsa, a túlhűtés energiatöbblettel jár.**
- Ügyeljen a hűtőberendezés faltól való távolságára! A gép ne kerüljön légkondicionáló légáramába. Ne helyezzen a készülék közvetlen közelébe olyan tárgyakat, amik megakadályoznák a szabad szellőzést.
- A készülék akkor működik gazdaságosan, ha kívülről minél kevesebb hőhatás éri! A hatásfok romlik, az energiafelhasználás megnő, ezért lehetőleg ne helyezze el napos helyen, illetve meleg forrás (kályha, radiátor) közelében.
- **A készülék csak zárt térben, felügyelettel üzemeltethető.** Az érmetartó doboz és a hűtőgép egyes részei nem rongálásbiztos kialakításúak.
- A hűtőben Csak 20 literrel feltöltött tejes zsákok helyezhetők el, más áru a gépben nem tárolható.
- **20l töltetnél magasabb töltöttségű tejes zsákokat a gépbe tenni tilos!**
- A hűtőbe 4 °C –os tejet helyezhetünk be, betartva a hűtve odaszállítás HACCP által előírt feltételei szerint.
- A berendezésben maximum 10 tejes zsák tárolható.

- A hűtőberendezés ajtaját csak rövid ideig hagyjuk nyitva. A gép aljára ne helyezzen árut, csak a polcokra vagy tálcákra.
- A berendezést ne terhelje túl, azaz a technikai adatoknál megadott tömegnél több áru nem tárolható biztonságosan a berendezésben.



MŰSZAKI ADATOK, HASZNÁLAT

Típus	Úrtartalom szerinti felosztás [liter]	Hőfok intervallum [°C]	Feszültség-igény [V/Hz]
TC 600TM	600	+1 - +10	230/50
TC 600T	600	+1 - +10	230/50
TC 600TMG	600	+1 - +10	230/50
TC 600TG	600	+1 - +10	230/50
TC 600TT300	600	+1 - +10	230/50
TC 600TT200	600	+1 - +10	230/50
TC 600TT100	600	+1 - +10	230/50
TC 600TT2K	600	+1 - +10	230/50

A TC típus jellemzői:

A készülékek elektronikus hőfokszabályozással, digitális hőfokkijelzéssel, ventilációs hűtéssel rendelkeznek.

Hőfokszabályozás:

A beépített hőfokszabályozó a hűtő belső terének hőmérsékletét a gyárilag beállított hőmérséklet határok között automatikusan szabályozza a hűtőkompresszor ki-bekapcsolásával. Ha alacsonyabb vagy magasabb hőmérsékletet akar a berendezésben, akkor a következők szerint járjon el:

- Nyomjuk meg röviden a termosztáton található „set” gombot. Ekkor láthatóvá válik a kívánt üzemi hőmérséklet.
- Ezután a ▲ illetve ▼ gombokkal állíthatjuk be a kívánt üzemi hőmérsékletet.
- A beállítást nyugtázzuk a „set” gomb ismételt megnyomásával. Ne módosítsa a beállított 4 °C értéket mert a tej tárolásához ez a legmegfelelőbb hőmérséklet..

Figyelem! A termosztáton található gombokkal úgynevezett rejtett menü érhető el. A rejtett menü beállításait bízva szakemberre.

Felhívjuk a tisztelt felhasználó figyelmét, hogy a termosztát ilyen paramétereinek elállítása a készülék garanciájának elvesztését eredményezhetik!



ÁLTALÁNOS TISZTÍTÁS

- **Figyelem! A hőcserélőkondenzátort csak szakember tisztíthatja.**
- Minden esetben áramtalanítsa a berendezést a tisztítás előtt!
- A tisztításhoz ne használjon gyúlékony sprayt. Ne öntsön mosóvizet a gépre, mert zárlatot okozhat, életveszélyes.
- A hűtőberendezés külső és belső felületeit puha ruhával, vagy szivaccsal és csapvízzel, esetleg háztartási mosogatószeres vízzel tisztíthatjuk.
- A felületeket ne súrolószerral, vagy karcoló anyaggal tisztítsa!
- A készüléket mindig a óvatosan nyissa vagy zárja, hogy ne sérüljön az ajtó gumiszigetelése.
- A berendezés tisztítási technológiája: lásd 13. oldal.



KARBANTARTÁS

- A gépek javítását kizárólag szakember végezheti. Minden javítási munkához hívja ki a hivatalos szervizt! A használati utasításban leírtak mellőzéséből eredő meghibásodások a garancia elvesztését jelenthetik!
- A kondenzátor tisztítását évente 4 - 6 alkalommal, szerelővel végeztesse el. A kondenzátor tisztántartása elengedhetetlen, mivel a nem megfelelően karbantartott kondenzátor teljesítményvesztést okoz, de a kompresszor leégését is előidézhetheti. Az ebből eredő kár nem garanciális hiba. Kondenzátor tisztítást csak szakszerviz végezhet.
- A javításokat és a nem felhasználói beállításokat (leolvasztási idő stb.), csak hivatalos szerviz végezheti.
- Az esetleges hibás működés esetén a gépet minden esetben kapcsolja ki a szerelő megérkezéséig.
- **A gép javítása idejére, az áru biztonságos továbbtárolása érdekében tartalékható biztosítása a vevő feladata!**
- Karbantartásnál, javításnál kérjük, áramtalanítsa berendezését!
- Felhívjuk a figyelmét arra, hogy a készülék intenzív szakaszos üzemmű, így a kompresszor leállása nem jelent feszültségmentességet. Ezért a készülék villamos részeihez nyúlni a csatlakozó dugó kihúzása előtt **SZIGORÚAN TILOS!**

- A gyártó és forgalmazó nem felel a következő helyzetekből adódó meghibásodások miatt:
- A gép nem megfelelő (nem a használati utasításban leírtak alapján történt) beüzemelése
- Nem a használati utasításban leírtaknak megfelelő használat
- Helytelen karbantartásból eredő meghibásodás
- Külső elektromos zavar
- Nem eredeti alkatrészek használatából eredő meghibásodás
- Külső mechanikusérülés okozta meghibásodás.
- A készülék nem megfelelő hőmérsékleti tartományban történő üzemeltetése



MIELŐTT KIHÍVNÁ A SZERVIZT

Mielőtt szervizt hívna, győződjön meg a következőkről.

1. **Ha nem indul a hűtő:**
 - Ellenőrizze, hogy az elektromos hálózathoz való csatlakozás rendben van-e.
 - Ellenőrizze, hogy biztosíték nem égett-e ki.
2. **Ha zajos a hűtő:**
 - Ellenőrizze, hogy a fallal vagy egyéb bútorttal nem érintkezik-e a hűtő.
 - Ellenőrizze, hogy vízszintben áll-e a berendezés.



KEZELÉSI ÚTMUTATÓ

Vásárlás az automatából. Alaphelyzetben a gép a tej árát jelzi ki:

<1L tej = xxx Ft>

<Dobjon be pénzt.>

A gép 10,- 20,- 50,- 100,- 200,-Ft-os érmékkel működik.

Pénz bedobásával a számláló mutatja, hogy a bedobott pénz mennyiségért hány litert kapunk. A csapolás a Start/Stop gomb megnyomásával indul, a kijelzőn <Kiadás indul>, majd <Kiadott: xL> <Maradék: xL> mennyiség pillanatnyi állása olvasható. A Start/Stop gomb újbóli megnyomásával a folyamat megszakítható (pl. üveg csere miatt), majd újra indítható.

A fizetett mennyiség kicsapolása után az <Egészségére ☺☺☺!> felirat olvasható.

A TC-600TMG, TC-600TG, TC-600TT és TC-600TT2 készülékek beazonosítása (a GSM el nem rendelkező készülékre nem érvényes)

A készülék beazonosítása a telefonszám alapján történik. Érdemes ezt a telefonszámot a tulajdonosa által könnyen értelmezhető név alapján elmenteni abba a mobiltelefonba, amire az SMS-eket kérjük pl: „Kossuth Lajos utcai” vagy „112-es gép”

A készülék kezelése

↑= Léptetés FEL

↓=Léptetés LE

E=ENTER

C=CLEAR/EXIT

A készülékben görgető menü található. A kijelző felső sorában az aktuális menüpont az alsó sorban pedig a következő menüpont található. ENTER gombbal léphetünk bele a felső sorban lévő menüpontba, CLEAR gombbal léphetünk ki. A menüpontok között illetve az almenükben a ↑↓ (FEL /LE nyilakkal) lépegethetünk.

Adatlekérdezés/feltöltés

Az ENTER gombbal kiválasztott menüpontban ellenőrizhetjük az adatokat, illetve a ↑↓ gombok segítségével változtathatjuk (mindig az előzőleg beállított értékeket kínálja fel a gép). Karakterről karakterre az ENTER gomb megnyomásával ugorhatunk, majd a beállított értéket vagy adatot szintén az ENTER gomb megnyomásával menthetjük el.

Törlés/Javítás

A CLEAR gombbal megszakíthatjuk az adatbevítelt, kiugorva a menüpontból az eredeti érték marad. Karakterről karakterre való léptetésnél visszalépésre és törlésre nincs lehetőség, a CLEAR gomb segítségével kiléphetünk, majd ENTER-rel belépve újratekeshetjük az adatbevítelt.

Menü rendszer:

- Egységár
 - Készlet menü
 - Akt. Készlet
 - Feltöltés
 - Riasztás menü
 - Tiltás menü
 - Nyelv menü
 - Jeladó menü
- Érme vizsgáló
 - 1-es csatorna
 - 2-es csatorna
 - 3-as csatorna
 - 4-es csatorna
 - 5-ös csatorna
 - 6-os csatorna
- Számlálók
 - Össz. Számláló
 - Szakaszos sz.
 - Szk sz. törlés
- SMS menü
 - SMS1 menü
 - SMS2 menü
- Modem állapot
- Mosás menü

Menüpontok

Egységár

„Egységár menü” pont alatt állíthatjuk be 1 liter tej eladási árát forintban (illetve beállított pénznembe).

Készlet

A „Készlet” menübe lépve elsőként az „Akt. készlet” almenüpontot találjuk, melybe lépve az aktuális készletet láthatjuk. A készlet értéket elállítani nem lehet. „Feltöltés” almenüjébe írhatjuk be a betöltött mennyiséget. Ügyelni kell arra, hogy a gépben hagyott tejmennyiséget (mely megegyezik az Akt. Készlettel) hozzá kell adni a feltöltött mennyiséghez, ha a gépben hagyjuk. A feltöltési adat bevitelével az „Akt. Készlet” automatikusan változik.

Riasztás/Tiltás

A „Riasztás menü”/„Tiltás menü”-ben a riasztási/tiltási szintet állíthatjuk be literben. Ha a készlet eléri a beállított szintet, akkor a berendezés automatikusan SMS-t küld a megadott telefonszámokra. A riasztási szintről a gép a tiltási szintig még ad ki tejet, de a tiltási szint elérése után letiltja a további vásárlás lehetőségét.

< Elnézést kérünk, a gép kifogyott!> Az SMS mellett a gép a Start/Stop gomb villogásával is jelzi a készlet kifogyását (GSM modul nélküli berendezéseken csak ez a funkció működik). A lassabb villogás a riasztási szintet, a gyorsabb villogás a tiltási szintet jelzi. A készlet feltöltésével a villogás megszűnik.

Nyelv menü

A menüben magyar, román, szlovák, cseh...nyelvek közül választhatunk.

Kalibrálás

A „Jeladó menü”-ben állíthatjuk be az átfolyásmérő 1 literhez tartozó impulzus számát (irányadó: 343imp/l). A START gomb megnyomásával a készülék automatikusan a beállított impulzusnak megfelelő folyadékmennyiséget adja ki, melynek mérésével lehet ellenőrizni a beállítást. Szükség esetén az impulzusszám változtatásával kalibrálható az automata.

Érmevizsgáló

E menüpontban beállíthatjuk az érmevizsgáló csatornáit, csatornánként egy érték állítható be. Ezeket a beállításokat felhasznált érmevizsgáló programozásával, és az egységárral harmóniába kell hozni.

Számlálók

E menüpont almenüiben olvashatjuk le az összesített számláló és a szakaszos számláló adatait. Az összesített számláló törlésére nincs lehetőség. A szakaszos számláló adatának törlésére a „Szk.sz. törlés” almenüpontban van lehetőség. A törlésnél a rendszer rákérdez, hogy biztosan akarjuk-e a törlést. Az Enter gombbal elfogadhatjuk, a Clear gombbal kiléphetünk a menüből.

SMS TC-600TMG, TC-600TG, TC-60TT és TC-600TT2 esetében (a GSM el nem rendelkező készülékre nem érvényes)

SIM kártya foglalat: a retesz elhúzásával a fedél felhajtható, ekkor lehet a kártyát az érintkezőkkel lefelé behelyezni, a fedelet lehajtani, majd a reteszt visszahúzni. Az „SMS menü”-n keresztül 2 db telefonszámot állíthatunk be, melyekre a készülék az üzeneteket lekérdezés, riasztási-, tiltási szint elérése esetén küldi. Bármilyen telefonszámról csörgetve, mindig a beállított 2 db telefonszámra küldi a készletjelentést. Költségtakarékossági szempontból egy csörgés után a készülék elutasítja (kinyomja) a hívást, foglalt jelzés hallható - a jelentés küldését azonnal megkezdi. A telefonszámok formátuma pl: 0036209661955__
Karakterről karakterre az Enter gomb megnyomásával léphetünk, az értékeket a ↑↓ gombokkal módosíthatjuk.

FONTOS!

- - a fel nem használt karaktereket üresre (alaphelyzet) kell állítani.
- - a SIM kártya ne legyen PIN kóddal védett. Mielőtt a SIM kártyát a készülékbe helyezzük, egy mobiltelefon segítségével a PIN kód kérését ki kell kapcsolni (Telefon beállítások/biztonsági beállítás menü).

Lekérdezés esetén az SMS-ben az aktuális készletet literben, a napi értékeket literben és forintban és az összértékeket literben és forintban kapjuk meg.

Riasztás esetén <Az automata elérte a riasztási szintet. Riasztási szint: 0.00L. Készlet: 0.00L> SMS-t kapjuk, a riasztási szint értékét literben és az aktuális készletet literben jelenik meg.

Tiltási szint elérése esetén <Az automata elérte a tiltási szintet. Tiltási szint: 0.00L. Készlet: 0.00L> figyelmeztető SMS-t kapjuk.

Modem

A GSM hálózathoz való kapcsolódás a „Modem állapot” menü pont alatt ellenőrizhető – értelemszerűen

<Modem keresés> <Kapcsolat jó.>
<Modem kikapcs.> <SMS küldés>
<Hálózat keresés >

GSM hálózat hibájára utaló jelek

A Tejautomata vezérlőelektronikái többlépcsős tesztelésen mennek keresztül, ezért a következő hibajelenségek nagy valószínűséggel a GSM hálózat hibájára utalnak, melyek lehetnek kisebb átmeneti zavarok, illetve hosszabb ideig fennálló téroro hibák, lefedettség hiányosságok:

- A gépben lévő kártya hívásakor a gép nem jelentkezik, nem kapcsolható,
- kicsöng a gép, de nem megy át foglaltba,

- kapcsolható, bejelentkezik, de egyáltalán nem küld SMS-t,
- többször küldi el ugyanazt az SMS-t (ha a hálózattól nem kap választ az SMS kézbesítésről 5mp-en belül, az automata elküldi újra és újra az SMS-eket),
- töredezett, vagy nem értelmezhető SMS,
- SMS küldés közben elveszíti a hálózatot.
- Ez a Modem menüben látható, hogy SMS küldés közben a modem hálózatkeresésbe fog (kb. 15percenként normális tevékenység), nem elég jó a kapcsolat adatküldésre.
- A modem2 percen belül nem csatlakozik a hálózatra

Ellenőrizni valók, teendők, hiba lokalizálás

- A hűtőben lévő SIM kártyán ellenőrizni kell, hogy a PIN kódos védelem, ki legyen kapcsolva
- Az SMS menüben ellenőrizni kell a megadott telefonszámok helyesek-e, formátumuk megfelelő-e
- A céltelefon ellenőrzése (előfordulhat, hogy telefonunk miatt nem kapunk SMS-t)
- Másik kártyával (másik szolgáltatóval) próba üzem, javasoljuk az előfizetéses kártya használatát
- Ráhívás másik szolgáltatótól (fent említett másik kártyára)
- A „Modem menü”-ben ellenőrizni kell a modem státuszát, megtalálja-e a hálózatot, SMS küldés közben nem veszti-e el a kapcsolatot
- Térérő ellenőrzése egy mobiltelefon segítségével, lehetőleg az automata antennája közvetlen közelében
- Hűtő áthelyezése
- Teszt SMS küldés (Modem menübe lépve egyszerűen felfelé nyilat nyomunk, ekkor az elektronika SMS-t küld a megadott számokra), ezzel ellenőrizhetjük, hogy SMS küldés közben nem esik-e le a hálózatról

Elektronika hibájára utalhat:

- Modem menüben a „nincs modem” felirat olvasható, annak ellenére, hogy GSM-es elektronikáról van szó

Figyelem! A telefonvonal szolgáltatási hibáiért felelősséget vállalni nem tudunk. Amennyiben a lefedettség nem megfelelő, váltson olyan szolgáltatóra aki megfelelő lefedettséget tud biztosítani.

Mosás

A „Mosás menü”-be lépve a Start/Stop gomb megnyomásával indíthatjuk el a szivattyút, mely a <Szivattyú aktív> felirat megjelenésével működésbe lép. Start/Stop gomb ismételt megnyomásával fejeződik be a mosás.

MŰKÖDÉS LEÍRÁSA

- A berendezés frissen fejt tej értékesítésére lett fejlesztve.
- A berendezés megfelelő környezeti hőmérséklet esetén (max. 26 C°) 4 C° tárolási hőmérsékletet biztosít a terméknek.
- A berendezés vezetőkeit minden feltöltés alkalmával, de legalább 48 óránként tisztítani kell a megfelelő minőség biztosításának érdekében!
- A készülékben maximum 10 db egyenként 20 literes tároló zsákot lehet elhelyezni feltöltéskor.
- Kérjük, hogy a tejes zsákokat ne töltsse túl, mert a polcok (2 x 20kg) = 40 kg terhelésre lettek tervezve..
- A berendezés kisebb mennyiséggel is üzemeltethető, ebben az esetben alulról kezdje meg a feltöltést
- A tejes zsákok egyszer használatosak, azokat újból feltölteni tilos!
- A zsákokat, amennyiben nem ürültek le, 48 óra elteltével cserélje ki.
- A berendezés a benne tárolt tejet egy szivattyú segítségével juttatja el az adagoló csővéghez.
- A szivattyú és az adagoló csővég között található egy átfolyás mérő készülék ez méri a kiadásra kerülő tej mennyiségét, valamint egy lélegeztető szelep, ami megakadályozza a túlfolyást.
- Az adagolás folyamatát elektronika vezérli.
- Az érmevizsgáló készülékbe dobott 10, 20, 50, 100 és 200 forintos érmék, egyéb esetekben a helyi fizetőeszköz meghatározott értékeinek összege alapján az elektronika kiszámítja a kiadható tej mennyiségét. Ezt a mennyiséget literben és összeg szerint is megjeleníti a készülék kijelzőjén.
- Az érmevizsgálóba dobott és a készülék által elfogadott érme a készülékből nem nyerhető vissza azt le kell vásárolni.
- A start/stop gomb megnyomásával lehet indítani a tejadagolást. Ezt bármikor meg lehet állítani, és újra lehet indítani a start/stop gombbal addig, amíg a teljes megvásárolt mennyiséget ki nem adta a berendezés. Fenti lehetőség segíti azt a vevőt, aki több kisebb úrtartalmú palackban kívánja elvinni a vásárolt mennyiséget.
- Az adagolás befejezése után a készülék kijelzője alaphelyzetbe áll vissza.

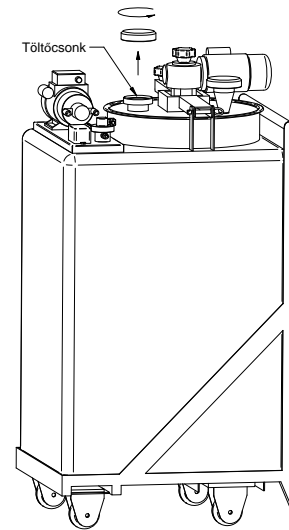
TÍPUS SPECIFIKÁCIÓ

TC-600T	Alap típus, homogenizált tej kiadására alkalmas.
TC-600TG	Alap típus, GSM rendszerrel, homogenizált tej kiadására alkalmas.
TC-600TM	A berendezés egy polc mozgató mechanizmus 15 percnkénti 1,5 perc mozgató segítségével megakadályozza a tej zsírtartalmának kicsapódását.
TC-600TMG	A berendezés egy polc mozgató mechanizmus 15 percnkénti 1,5 perc mozgató segítségével megakadályozza a tej zsírtartalmának kicsapódását és GSM modulon keresztül küld értesítést az üzemeltetőnek az elért készletszintről (riasztás, minimum).
TC tartályos	A tartály rozsdamentes anyagból készült. Egy kocsi-szerkezettel együtt szállítjuk, amin két fix; egy forgó illetve egy forgófékes kerék van.

A FELTÖLTÉS FOLYAMATA (ZACSKÓ VERZIÓ)

- Feltöltéskor a berendezésben lévő töredéktöltésű zacskót, amennyiben az még friss és eladható, a feltöltés végén a legfelső polcra helyezze vissza, mert a készülék felülről kezdve szivattyúzza ki a zacskókat, ezáltal maradék tej kerül kiadagolásra először a rendszerből és ezzel elkerülheti a tejromlást.
- Feltöltéskor a tároló láda polcra helyezésénél ügyeljen arra, hogy a lefejtő vezeték rendszer ne sérüljön és azon, törés ne alakuljon ki!
- A ládák behelyezésekor a zsákokon lévő csatlakozó szelep jobb oldalon legyen, így kényelmesen csatlakoztatható a tömlővé a zacskóra.
- A csatlakozó rögzítésekor ügyeljen arra, hogy ütközésig tekerje rá a fekete csatlakozó fejet, a fehér zsák szelepre, ellenkező esetben a tej kiszivároghat a hűtőtérbe.
- Mosás és feltöltés után a berendezés vezeték rendszerében tiszta víz található, ezt a mosó gomb megnyomásával távolíthatja el. Feltöltés után nyomja meg a mosó gombot addig, amíg az adagoló csövön megjelenik a tej, így a feltöltés utáni első vevő is tiszta, teljes értékű tejet fog kapni a berendezésből.
- Figyelem! feltöltést követően a frissen behelyezett tej mennyiségét hozzá kell adni a berendezésben lévő maradék készlethez, és az így kapott mennyiséget kell beállítani a berendezés feltöltési mennyiségként. Ezzel biztosíthatja, hogy tényleg a beállított figyelmeztetési érték, és letiltási mennyiség elérése esetén jelezzen a készülék.**
- Figyelem! Nem megfelelő értékek beállítása esetén a készülék kiadagoló szivattyúja akkor is elindul, hogy ha nincs a gépben tej. Mindaddig folyamatosan üzemel, amíg a készüléket ki nem kapcsolják. Az ilyen okok miatt tönkre ment szivattyú javítása nem garanciában történik.**
- A berendezés adagolási beállítását legalább havonta ellenőrizze hitelesített mérő edénnyel, ezzel elkerülheti az esetleges vevő reklamációkat. **Figyelem! Pasztörizetlen termék értékesítése esetén a tej csak forralás után fogyasztható.**

2. ábra
Feltöltés



A FELTÖLTÉS FOLYAMATA (TARTÁLYOS VERZIÓ)

Az alacsonyabb csatlakozóról tekerje le a záró anyát (lásd: 2. ábra). A tejjel a tartályt ezen a csatlakozón keresztül tudja feltölteni. A tartály töltése mindig FESZÜLTÉG-MENTES állapotban történjen, ezt a speciális elektromos csatlakozó széthúzásával érheti el.

A tartály behelyezése

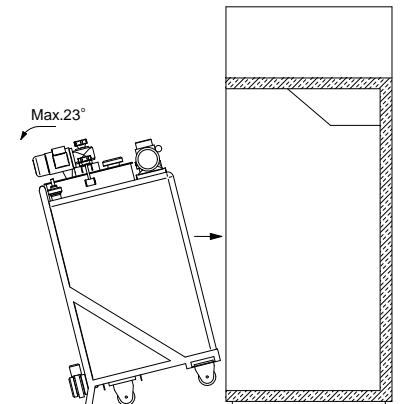
Feltöltés után a fedelet helyezze vissza, a kocsit a hűtőgép elé tolva lábbal rásegítve döntse meg és tolja be a hűtőbe. Majd kontrázza le a forgófékes kerékkel. A kocsin van két támasztóláb így a kocsit maximum 23°-ban lehet megbillenteni (lásd: 3. ábra). A hűtő belső palástján alul-felül távtartó sínt helyeztünk el, hogy Ön számára megkönnyítse a tartály behelyezését, és hogy ne sérüljön a hűtő belső palástja. Behelyezés után a tej kiadagolására szolgáló szilikon csövet, melynek a végén egy rozsdamentes cső van egy műanyag 90°-os csatlakozóval, helyezze be az italadagoló tetején levő nyílásba. A kicsúszás megelőzéséről egy „Z” alakú alumínium lemez és egy rögzítő stift gondoskodik, amely fixen rögzíti a nyílásban a tejadagoló csontot.

Használatba vétel

A speciális elektromos csatlakozót dugja a hűtőben levő csatlakozó aljzatba majd fixálja le a retesszel. Ellenőrizze a biztos csatlakozást, majd helyezze feszültség alá a készüléket a hűtő elülső részén levő (zöld) főkapcsolóval. Ekkor már elindul a keverőmotor automatika, a csapoló elektronika és a készülék hűtése is. A csapolás az előzőekben leírtakkal teljesen megegyező módon történik.

Csak tartályos tejhűtő opció

A kifolyó csomk mosását, ahol az Ön által hozott a tej tárolására szolgáló edény helyezkedik el a rendszer, automatikusan végzi. A művelet az italadagoló ajtajának becsukása után 3 másodpercig tart. A vizet a hűtő ajtaján belül levő 5 L-es kannából használja. A tartály újratöltésénél, kérjük a kannát is töltsé újra, mivel egy teljes tartály tej esetenkénti



kicsapolás utáni mosatására elég a benne levő víz (Kb. 300 öblítésre elegendő). A mosatásra használt víz a tartály alatt levő műanyag tálba távozik az ajtóra rögzített kifolyócsövön keresztül. Kérjük, ügyeljen a kanna feltöltésére, mert a víz hiánya a mosató rendszer meghibásodásához vezethet.

TISZTÍTÁSI TECHNOLÓGIA

Tejautomata tömlőrendszerének elemei:

- Rozsdamentes kifolyó szár
- Visszacsapó szelep
- Átfolyás mérő készülék
- Tároló zacskó, szelepcsatlakozóval
- Pumpa
- Szilikon csővezetékek
- Szilikon tömlőelágazó, csatlakozókkal

Tejautomata tömlőrendszerének tisztítása

Tisztítás, fertőtlenítés szempontjából két fő részegységre különül el a töltőrendszer:

1. Helyszínen történő tisztítás, fertőtlenítés:

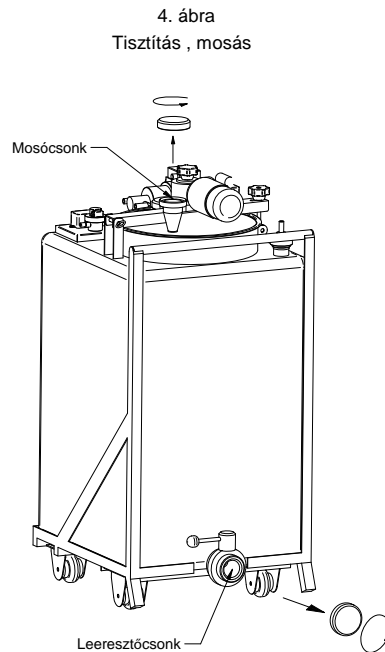
- Rozsdamentes kifolyó szár
- Visszacsapó szelep
- Átfolyás mérő készülék
- Pumpa
- Szilikon csővezetékek

2. Tisztítás a tehenészet területén, az ott alkalmazott mosási, fertőtlenítő technológia

használatával: Szilikon tömlőelágazó, csatlakozókkal
A tejes zsákok a szelepcsatlakozókkal „egy utas” termékek. Használat után eldobandók.

Tisztítás tartályos tejadagoló esetében:

A tartály mosását az erre kialakított mosó csatlakozón át végezheti (lásd: 4. ábra) melyben egy lecsavarható mosató-gömb van. A mosó csatlakozó kialakítása lehetővé teszi, hogy NA 50 szabvány méretű csatlakozó csomaggal rá csatlakozzon és a tartályt, tisztára mossa. A tartály döntött, ezáltal a pillangó szelep nyitásával a vizet a tartályból leengedheti.



HELYSZÍNEEN TÖRTÉNŐ TISZTÍTÁS, FERTŐTLENÍTÉS

A szivattyú és kiadagoló rész mosatása az automatánál történik akkor, amikor a tejes zsákokat szelepcsatlakozóval cserélik (újrátöltés). A műveletet minimum 2 naponta meg kell ismételni.

Gépbelső tisztítása

A tejhűtő elektronika menüben van egy mosás funkció, ami csak a TC-600TM illetve TC-600TMG, TC-600TT ÉS TC-600TT2 gépeknél alkalmazható. A tejkör mosatása egy külön mosató tápegység segítségével történik. A tartályon levő speciális csatlakozót csatlakoztassa a tápegység csatlakozó aljzatába. A tápegység feszültség alá helyezése után a kapcsoló elfordításával megkezdődhet a mosás.

Alkalmazott vegyszer: az adott tehenészet friss tejjel érintkező fejtől és tároló berendezéseinek hivatalosan elfogadott vegyszere, illetve a tehenészet vonatkozó szabályoknak megfelelő HACCP rendszerének tisztítási és fertőtlenítési technológiájában meghatározott savas és lúgos vegyszer.

- 1. lépés:** a használt szilikon tömlőelágazó lecsatlakoztatása a szivattyú előtti visszacsapó szelepről.
- 2. lépés:** a szilikon tömlőelágazó helyére egy „bemenő-tisztítócső” csatlakoztatása.
- 3. lépés:** a tej automata rozsdamentes szárára egy szilikon kifolyó-tisztítócső csatlakoztatása.
- 4. lépés:** a kifolyó-tisztítócső bevezetése a „kifolyó tisztítókannába”
- 5. lépés:** a „bemenő-tisztítócső” bevezetése a töltő tisztítókannába. A bemenő tisztító kanna feltöltése minimum 10 liter és minimum 60° Celsius hőmérsékletű tiszta ivóvízzel.
- 6. lépés:** a szivattyú beindítása (lásd kezelési utasítás, mosás menüpont).
- 7. lépés:** az alkalmazott vegyszer HACCP technológia szerinti koncentrációjának bekeverése, az erre a célra szolgáló „töltő tisztítókannába”. Minimum mennyiség 10 liter minimum 40° Celsius hőmérsékletű vegyszeres oldat minimum 2% vegyszer koncentrációban.
- 8. lépés:** a tej automata „bemenő-tisztítócső” vegyszeres tisztítókannába történő bevezetése.
- 9. lépés:** a szivattyú beindítása (kezelési útmutató: mosás menüpont) és a 40° Celsius hőmérsékletű víz átpumpálása a kifolyó tisztító kannába, amíg tiszta víz nem folyik át a kimenő tisztítócsövön.
- 10. lépés:** a folyamat minimum 3 alkalommal történő megismétlése a tisztító kanna cserélésével, úgy, hogy mindig egy üres tisztító kanna legyen a kifolyó oldalon. A mosás befejezése után a vegyszer kiöntése és mindkét tisztító kanna meleg vizes (minimum 40° Celsius hőmérsékletű tiszta ivóvíz) kiöblítése.
- 11. lépés:** a „bemenő-tisztítócső” bevezetése a töltő tisztítókannába. A bemenő tisztító kanna feltöltése minimum 10 liter és minimum 70° Celsius hőmérsékletű vízzel.

12. lépés: a tiszta szilikon töltőelágazó csatlakoztatása a szivattyú előtti visszacsapó szelepre.

13. lépés: a teje zacskó polcra történő elhelyezése az erre a célra szolgáló GN edényekben és a szilikon töltőelágazóra történő csatlakoztatása.

14. lépés: a szivattyú beindítása, amíg a rozsdamentes kifolyószáron meg nem jelenik a friss tej (tiszta víz kihajtása a rendszerből).

Savas mosás: heti 1 - 2 alkalom.

Lúgos mosás: heti 3 - 5 alkalom.

A lúgos és a savas mosásokat úgy osszuk el, hogy a savas mosások között 5 nap szünet legyen

Felhívjuk figyelmét, hogy a berendezés nem oktatás szerint történő tisztítása előidézheti a tejsír lerakódását a rendszerben, emiatt a szivattyú leragadhat. A nem rendeltetés-szerű használatból és tisztításból eredő meghibásodások javítási költségét szervizünk kiszámlázza az üzemeltető felé!

TISZTÍTÁS A TEHENÉSZET TERÜLETÉN, AZ OTT ALKALMAZOTT MOSÁSI, FERTŐTLENÍTŐ TECHNOLÓGIA HASZNÁLATÁVAL

Egy automatához 2 db szilikon tömlőelágazó csatlakozó rendszer használatát javasoljuk. Egyszerre az egyik van üzemben. A tejes zsákok cseréjekor (gép tejjel történő feltöltésekor) az éppen használt szilikon tömlőelágazót a csatlakozókkal ki kell cserélni a másik, tiszta, fertőtlenített szilikon tömlőelágazó rendszerre. A kicserélt, használt tömlőelágazó a szelepekkel bekerül a Tehenészet telephelyére, ahol megtörténik a fertőtlenítés és tisztítás. A szivattyú és a kiadagoló közötti részt a helyszínen mosatjuk el. **A TC-600TM ÉS TC 600 TMG esetében a második szilikon tömlőelágazó csatlakozó rendszer tartozék.**

Alkalmazott vegyszer: az adott tehenészet, friss tejjel érintkező fejő és tároló berendezések, hivatalosan elfogadott, a vonatkozó szabályoknak megfelelő HACCP rendszerének, tisztítási és fertőtlenítési technológiájában meghatározott savas és lúgos vegyszer.

A tömlőrendszer mosatása: a mosatás a tehenészeti telepen történik. A szilikon tömlő elágazó gyorscsatlakozóit rátekerjük a tisztítórendszer csatlakozóira, majd a csatlakozórendszeren keresztül langyos vízzel kiöblítjük a rendszert. Majd a vegyszeres tisztítás után után ismételt tiszta vízzel öblítjük a csővezetékét, és a benne lévő folyadékot kicsöpögtetjük.

AZ TÖMLŐRENDSZER MOSATÁS FÁZISAI

1. fázis: az automatában lévő tömlőrendszer és a gyorscsatlakozó meleg vízzel történő öblítése. A langyos vizet a tej tömlőkön keresztül egy másik üres vödörbe kell szivattyúzni, addig, míg tiszta víz folyik a kiadagoló tömlő végén, de minimum 1 percig.

2. fázis: meleg savas vagy meleg lúgos-víz mosóvödörbe való jutása.

Majd ezt a vizet kell cirkuláltatni (az erre a célra rendszeresített pumpával) a rendszerben tömlőnként (minimum 1 percig) így a gyors csatlakozók tökéletesen tisztán tarthatók

Savas mosás: heti 1 - 2 alkalom.

Lúgos mosás: heti 3 - 5 alkalom.

A lúgos és a savas mosásokat úgy osszuk el, hogy a savas mosások között 2 - 5 nap szünet legyen.

3. fázis: a mosószert kiöblítése meleg vízzel történik, az ágak egyenként vannak átöblítve. Meleg vizes öblítés minimum 2 percig.

4. fázis: a tömlőrendszer szárítása szárítólevegővel történik.

A szárítás után tömlőrendszerben esetleg fenn maradó víz cseppeket gravitációs úton lógatással tudjuk eltávolítani.

Az elpárologtatón kicsapódó vízpára az elpárologtató alatt elhelyezkedő csepptálcába folyik. Innen a hűtőkompresszor tetején lévő gyűjtő tálcába folyik le, amit a kompresszor melege párologtat el. Mivel a lefolyóba tej is kerülhet, ezért célszerű tisztításkor a belső aljzatot és lefolyót kevés vegyszeres vízzel leöblíteni.

A berendezésben alul található tálcá az adagolófejből csöpögő tej gyűjtésére szolgál. A tároló edényt feltöltéskor kérjük, vegyszerrel tisztítsa ki az adagoló nyílás csepptálcáját és a hűtő aljában található gyűjtő tálcát is. Az ajtó bezárásakor ellenőrizze, hogy a gyűjtő tálcá a kifolyó idom alatt helyezkedik el.

Köszönjük, hogy a berendezést cégünkötől, a Thermotechnika Kereskedelmi Kft.-től vásárolta.

Reméljük, a termék mindenben megfelel igényeinek.

Az üzemeltetéséhez sok örömet kívánunk.

Thermotechnika Kereskedelmi Kft.
1103 Budapest, Kóér u. 3/E,
Tel.: 1/260-70-82, 1/260-71-26, Fax: 1/433-3851
E-mail: thermotechnika@tchungary.com

www.tchungary.com